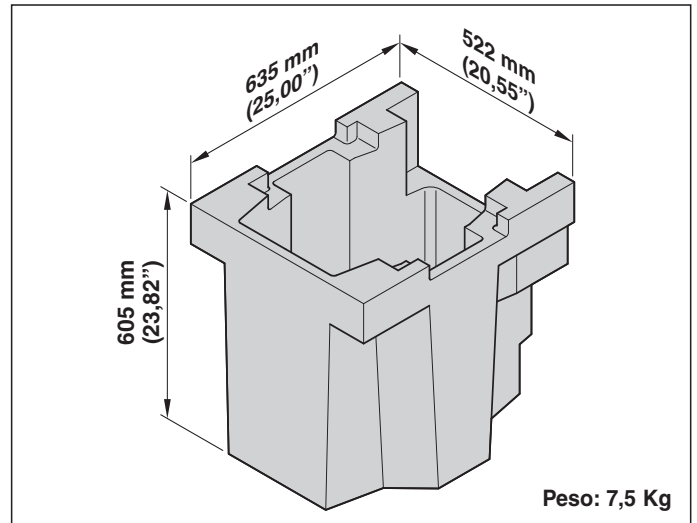
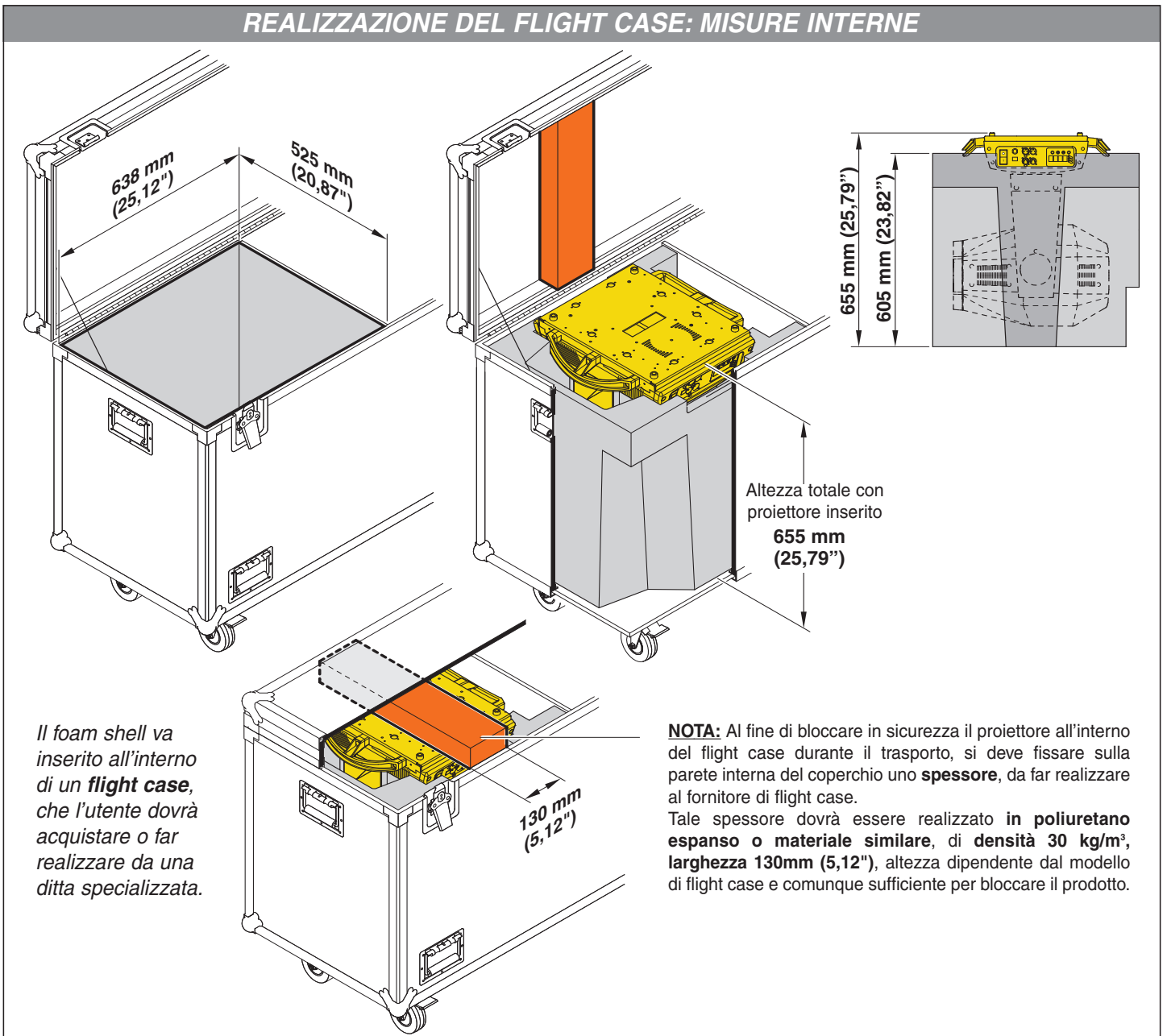


Il foam shell cod. F21170 è disponibile per tutti i modelli Alpha da 1200W e da 700W.

È un accessorio prezioso, che avvolge e protegge il prodotto negli spostamenti da un set all'altro.

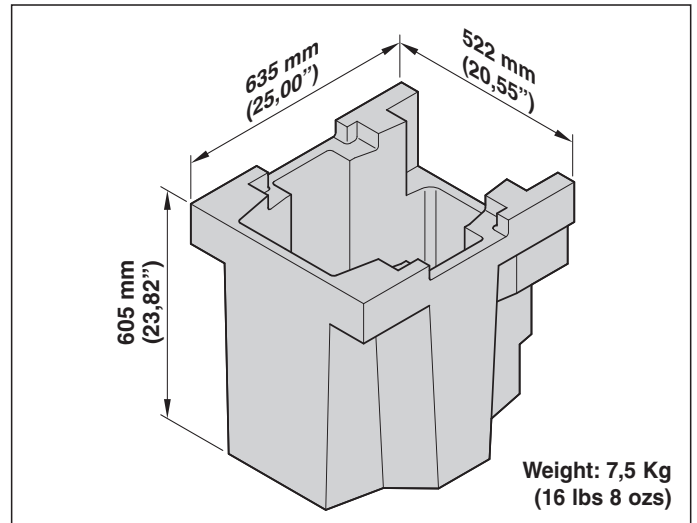


## REALIZZAZIONE DEL FLIGHT CASE: MISURE INTERNE

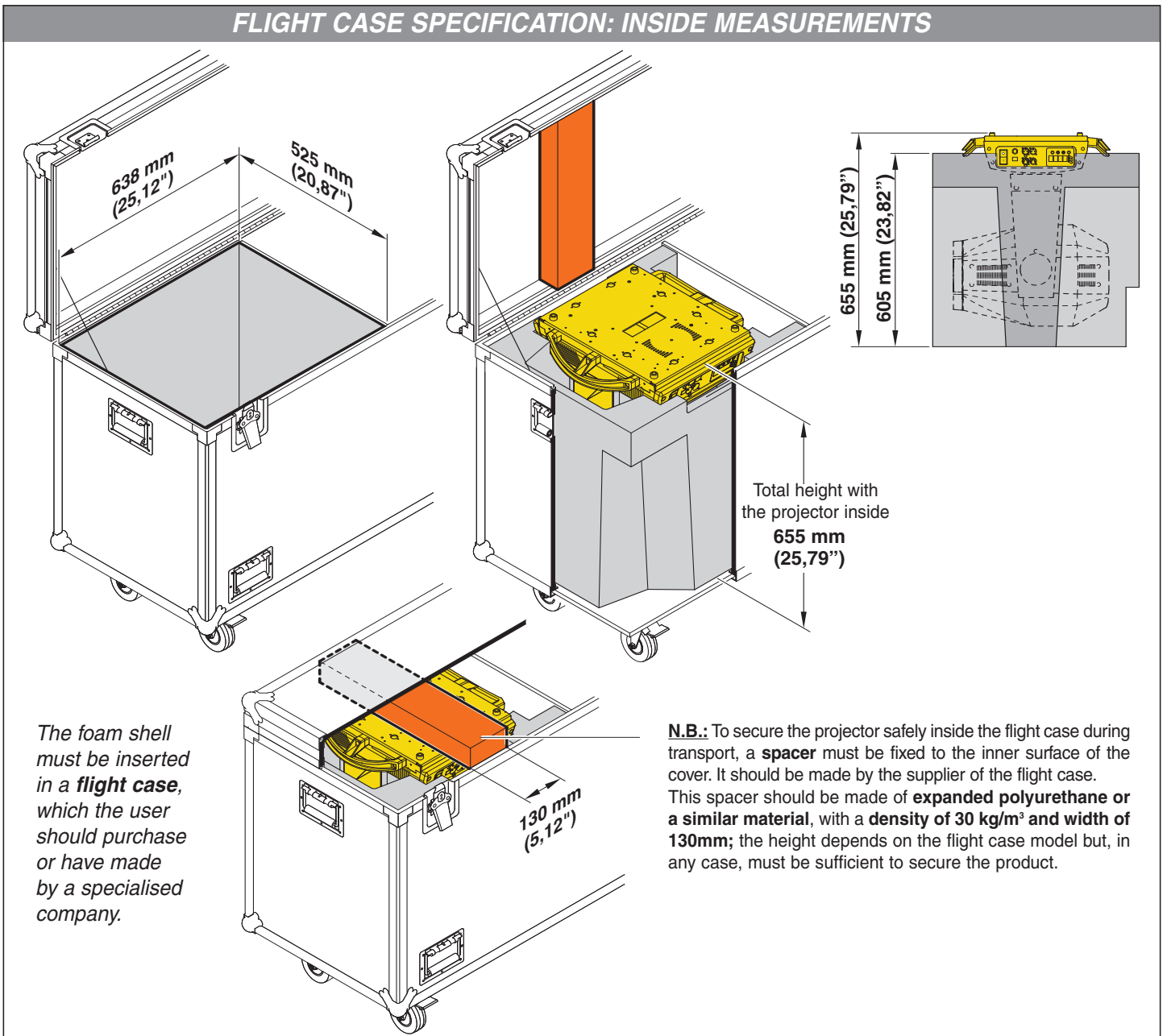


The **foam shell** code F21170 is available for all **1200W and 700W Alpha** models.

It is a valuable accessory that wraps and protects the product during transport.

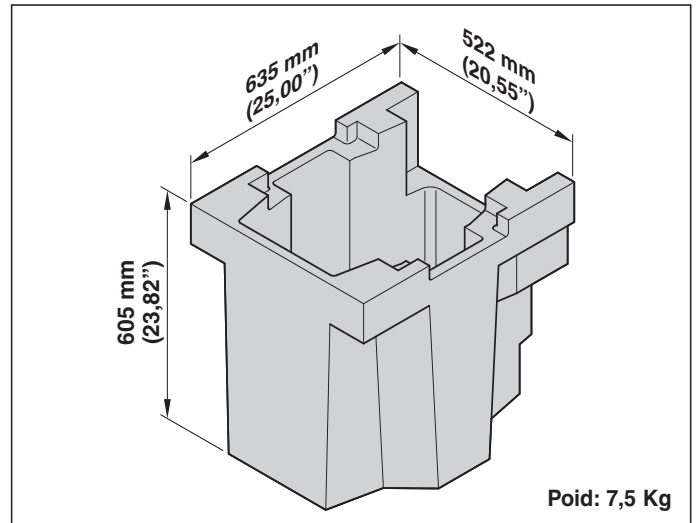


## FLIGHT CASE SPECIFICATION: INSIDE MEASUREMENTS

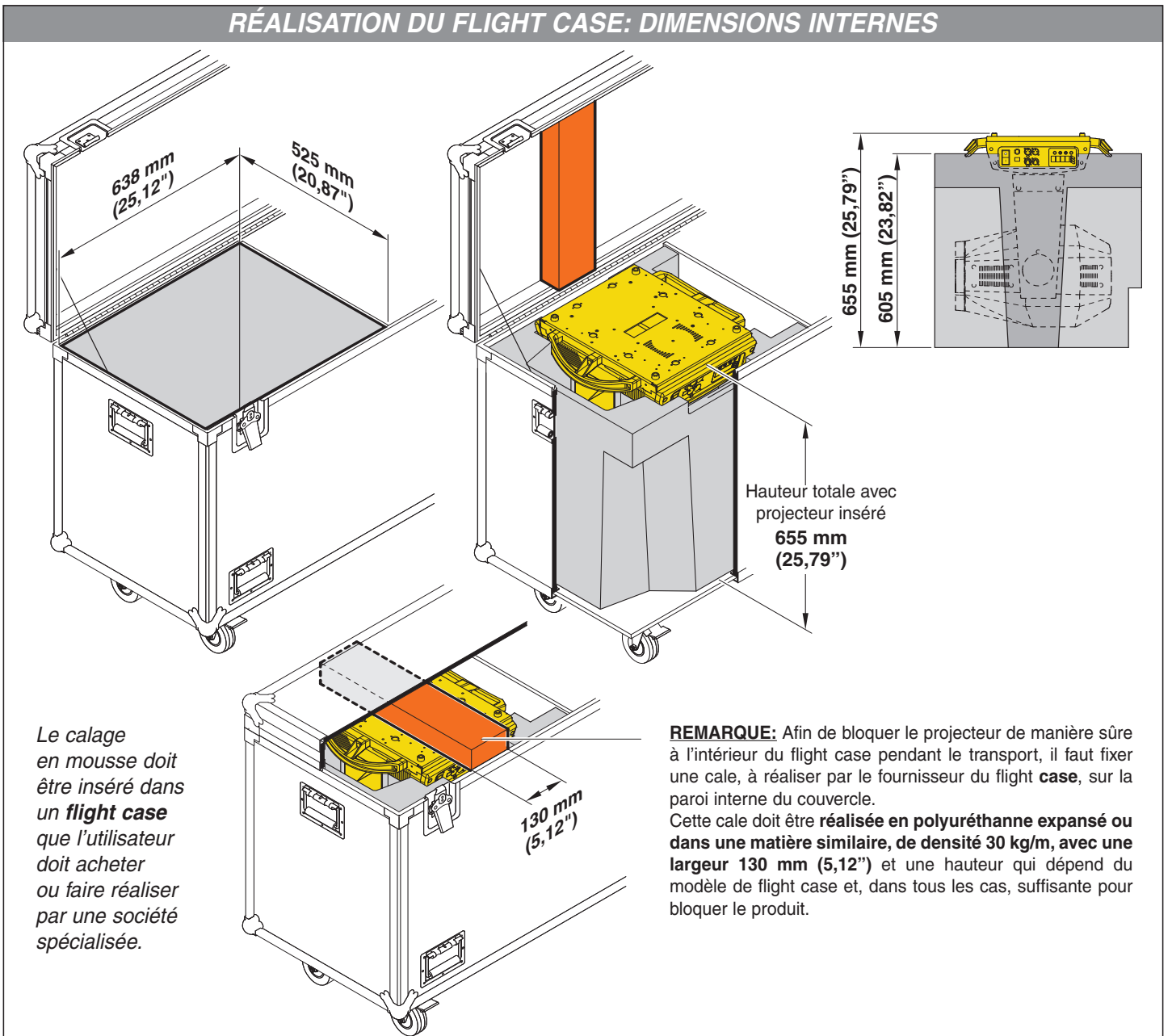


Le foam shell réf. F21170 est disponible pour tous les modèles Alpha de 1200W et de 700W.

C'est un accessoire fort pratique qui entoure et protège le produit au cours des déplacements d'une scène à l'autre.

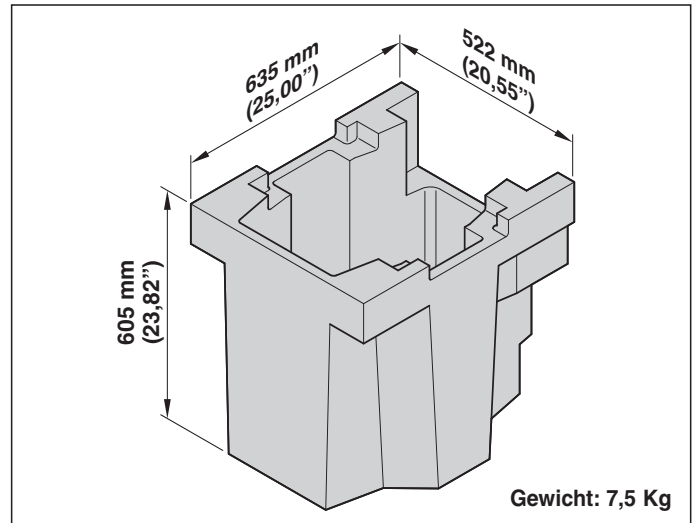


## RÉALISATION DU FLIGHT CASE: DIMENSIONS INTERNES

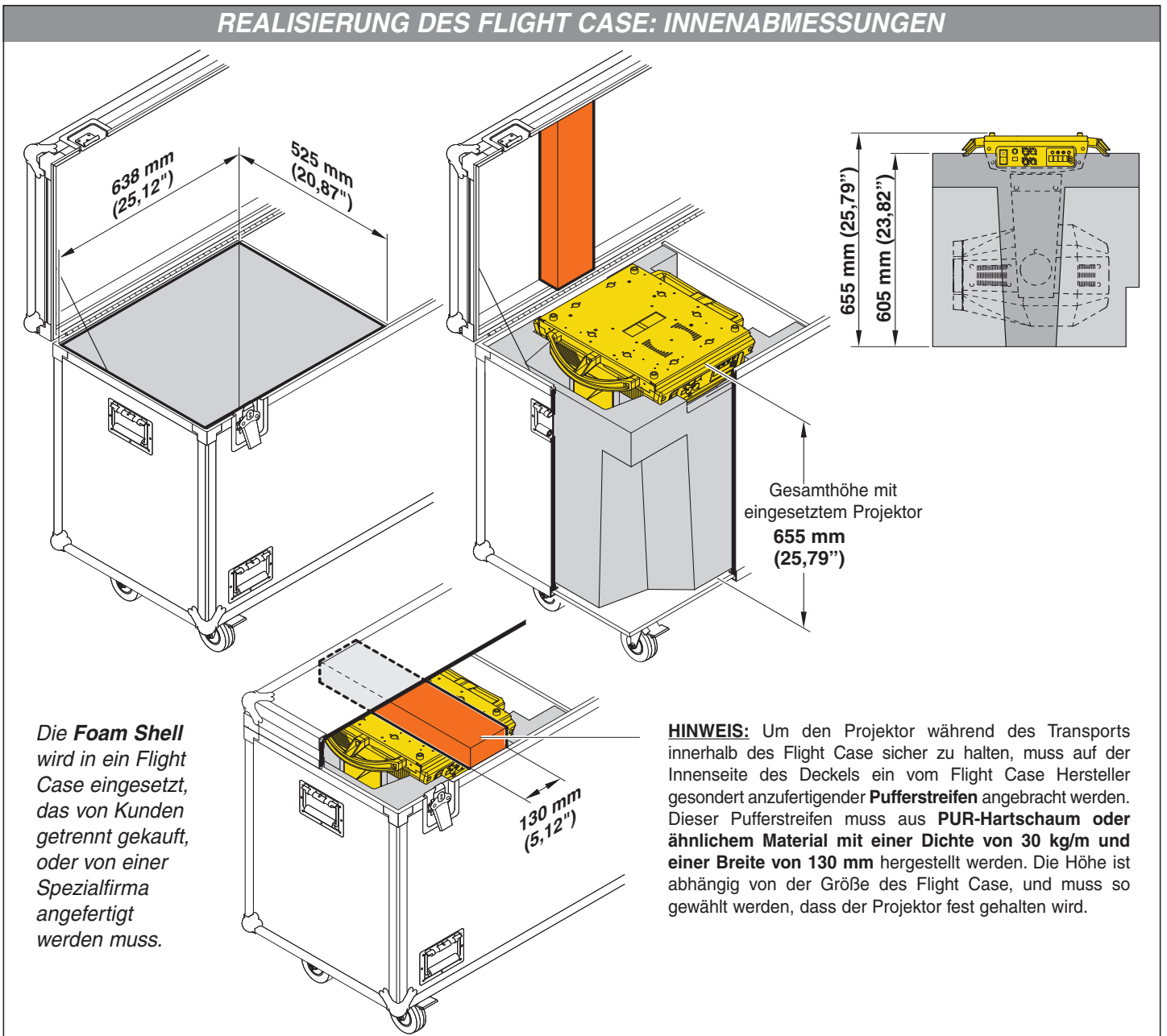


Der **Foam Shell Code F21170** ist für alle **1200W und 700W Alpha Modelle erhältlich.**

Es handelt sich um ein wertvolles Zubehörteil, das das Produkt beim Transport von einem Set zum anderen schützt.

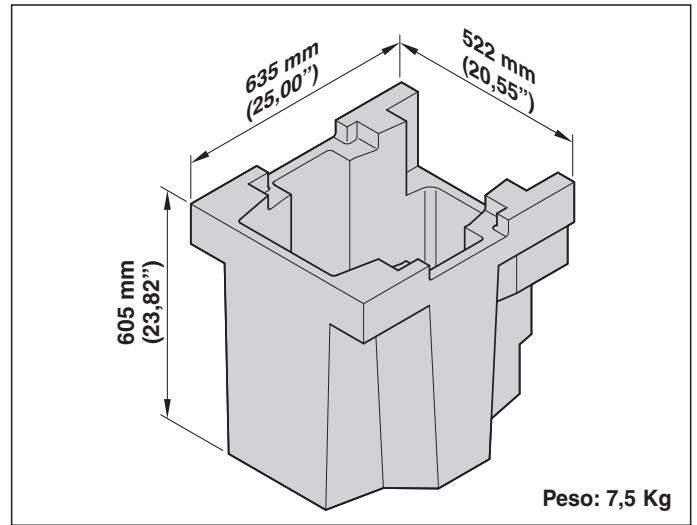


## REALISIERUNG DES FLIGHT CASE: INNENABMESSUNGEN



El **foam shell** cód. F21170 es disponible para todos los modelos **Alpha de 1200W y de 700W**.

Es un preciado accesorio, que envuelve y protege el producto en los desplazamientos de un set a otro.



## REALIZACIÓN DEL FLIGHT CASE: MEDIDAS INTERNAS

