

# ALPHA PROFILE 1200



Alpha Profile 1200 è il sagomatore professionale che unisce la tecnologia dei proiettori Alpha ad un esclusivo sistema profilatore, progettato e brevettato da Clay Paky.

Con Alpha Profile 1200 è possibile ottenere qualsiasi effetto desiderato - impiegando un ampio zoom 10° - 30°, un sistema colori completo, 14 gobo (di cui 6 rotanti), un effetto Animazione, un prisma - e di inserirlo all'interno di profili di varie forme e dimensioni.

Luminosissimo, molto silenzioso, avanzato nell'elettronica e nel software, Alpha Profile 1200 è una preziosa risorsa per i Lighting Designer che lavorano negli ambienti più professionali.



PROFESSIONAL SHOW LIGHTING

## Caratteristiche del prodotto

### Lampada

A ioduri metallici da 1200W.

- Tipo: HTI 1200W/ D7/... (2 opzioni, vedi sotto).
- Attacco: SFC 10 - 4. • Flusso Luminoso: 110,000 lm.
- Vita media: 750h. • Riaccensione a caldo della lampada.

L10055 Lampada Osram HTI 1200 W/D7/60 (6.000 K)

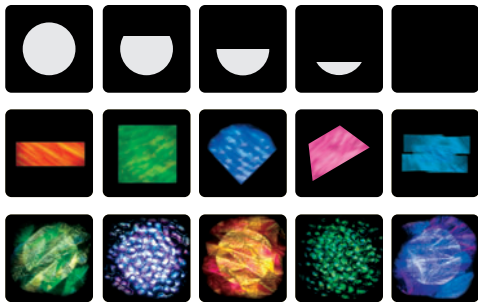
L10082 Lampada Osram HTI 1200 W/D7/75 (7.500 K)

### Ottica

- Gruppo ottico ad elevatissima resa luminosa.
- Zoom elettronico lineare 10°- 30°.
- Messa a fuoco elettronica.

### Framing System (brevettato)

- 4 lame con movimento indipendente l'una dall'altra.
- Movimenti morbidi delle lame con velocità regolabile a piacere da centralina.
- Effetto "Sipario Totale" con singola lama, in molteplici forme e colori.
- "Framed Moving Image", ossia il risultato di immagini fantasiose e colorate all'interno di profili diversi.
- Forme di varie proporzioni e grandezze.
- Rotazione dell'intero sistema su un angolo di 90°, a velocità regolabile.



### Sistema colori

- Color Mixing CMY. • CTO lineare. • Ruota 6 colori + bianco.

### Sezione effetti

- Sistema grafico (14 gobo):
  - 1 ruota gobo rotanti (da 6 gobo) con gobo a rotazione bidirezionale, indicizzabili e intercambiabili con la massima praticità. Funzione "gobo shake" selezionabile. Effetto "Morphing".
  - 1 ruota con 8 gobo fissi e facilmente intercambiabili, a rotazione variabile e con funzione "gobo shake" selezionabile. Sistema magnetico "fast clamping" per la sostituzione veloce con altre ruote gobo personalizzate a richiesta.
- 1 effetto d'animazione a rotazione variabile.
- 1 prisma rotante bidirezionale (9 facce).
- 2 filtri frost.
- Iride meccanico ad alta velocità.
- Dimmer 0-100% di nuova concezione su canale dedicato.
- Effetto stop/strobo.

### Elettronica e altre caratteristiche

- Batteria tampone autoricaricabile a lunga durata.
- Macro preimpostate.
- Funzione "ENERGY SAVING": con l'effetto stop o dimmer totale inseriti, o con tutti i filtri CMY inseriti (nero), il consumo è ridotto del 50%.
- Alimentazione commutabile con selettore 115/230V.
- Controllo ON/OFF della lampada da centralina.
- Reset delle funzioni comandabile da centralina.
- Funzione di "HELP"; "MEMO" e "AUTOTEST".
- Possibilità di aggiornamento software tramite DMX 512.
- Predisposizione ad ETHERNET.
- Check - up elettronico di ogni singolo parametro.
- Monitoring del livello DMX su ogni singolo canale.
- Informazioni di ritorno sullo stato di ogni sensore ed encoder.
- Riposizionamento elettronico degli effetti.

## Dati tecnici

### Alimentazioni disponibili

- 200-240 V 50/60 Hz • 100-120 V 50/60 Hz
- L'alimentazione è commutabile con selettore incorporato.

**Potenza assorbita:** 1600VA a 230V 50Hz

**Ingresso:** DMX 512.

### Corpo

- Struttura in alluminio con coperture in plastica pressofusa.
- Due maniglie laterali per il trasporto.

### Corpo mobile

- Escursione: - PAN = 45° - TILT = 252°
- Velocità massime:
  - PAN = 4.0 sec. (360°) - TILT = 3.2 sec. (252°)
- Risoluzione:
  - PAN = 1.76° - PAN FIN = 0.007°
  - TILT = 0.98° - TILT FIN = 0.004°
- Riposizionamento automatico di PAN e TILT in seguito a spostamenti accidentali non comandati da centralina.
- Blocco PAN (su 4 posizioni) e TILT (su 5 posizioni) per il trasporto.

### Raffreddamento

A ventilazione forzata tramite ventole assiali.

### Dispositivi di sicurezza

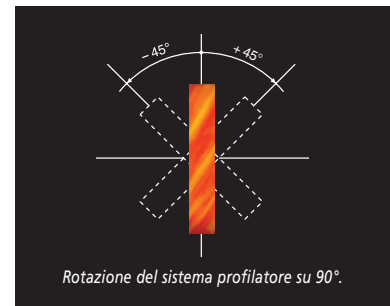
- Interruttore automatico bipolare a protezione termica.
- Interruzione automatica dell'alimentazione in caso di surriscaldamento.

### Posizione di lavoro

Funzionamento in qualsiasi posizione.

### Marcatura CE

Conforme alle Direttive dell'Unione Europea di Bassa Tensione 73/23 e Compatibilità Elettromagnetica 89/336.



### Codici commerciali

**C61090** ALPHA PROFILE 1200

**F21170** Foam Shell

**F21162** Flight case per 2 proiettori (inclusi 2 foam shell)

### Accessori

**Cod. 183102/801**

Omega per fissaggio Clamps fornite di serie (2 pezzi)



**Cod. C52175**

Clamps (ganci per truss) non inclusi

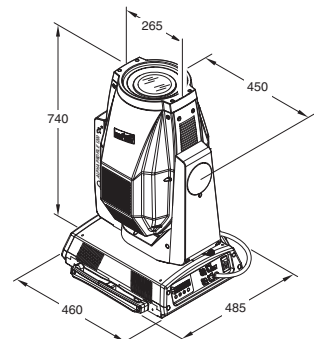
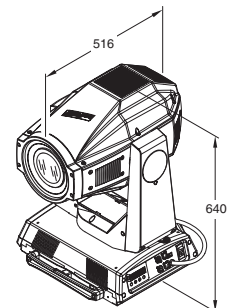


**Cod. 105041/003**

Fune di sicurezza (non inclusa)



### Dimensioni (mm) e peso



**39,5 kg**

### CANALI

Ch.	Standard	16 bit	Extended
1	Ciano	Ciano	Ciano
2	Magenta	Magenta	Magenta
3	Giallo	Giallo	Giallo
4	CTO lineare	CTO lineare	CTO lineare
5	ruota colori	ruota colori	ruota colori
6	Stop/strobo	Stop/strobo	Stop/strobo
7	Dimmer	Dimmer	Dimmer
8	Iride	Iride	Iride
9	Gobo fissi	Gobo fissi	Gobo fissi
10	Cambio gobo rotanti	Cambio gobo rotanti	Cambio gobo rotanti
11	Rotazione gobo	Rotazione gobo	Rotazione gobo
12	Lama 1A	Lama 1A	Gobo fine
13	Lama 2A	Lama 2A	Lama 1A
14	Lama 1B	Lama 1B	Lama 2A
15	Lama 2B	Lama 2B	Lama 1B
16	Lama 1C	Lama 1C	Lama 2B
17	Lama 2C	Lama 2C	Lama 1C
18	Lama 1D	Lama 1D	Lama 2C
19	Lama 2D	Lama 2D	Lama 1D
20	Rotazione sagomatore	Rotazione sagomatore	Lama 2D
21	Prisma /effetto Animazione/ frost	Prisma /effetto Animazione/ frost	Rotazione sagomatore
22	Rotazione Prisma /effetto Animazione	Rotazione Prisma /effetto Animazione	Prisma /effetto Animazione/ frost
23	Messa a fuoco	Messa a fuoco	Rotazione Prisma /effetto Animazione
24	Zoom	Zoom	Messa a fuoco
25	Pan	Pan	Zoom
26	Tilt	Tilt	Pan
27	Reset	Reset	Pan fine
28	Lampada on/off	Lampada on/off	Tilt
29		Pan fine	Tilt fine
30		Tilt fine	Reset
31		Gobo fine	Lampada on/off



PROFESSIONAL SHOW LIGHTING