

ALPHA

A WHOLE WORLD OF LIGHT

LA GAMMA PIÚ COMPLETA DI PROIETTORI PER L'ILLUMINAZIONE PROFESSIONALE

Una gamma completa da 300 W a 1200 W
Altissima luminosità
Massime prestazioni
al miglior prezzo



- Alpha Wash 300
- Alpha Spot 300
- Alpha Spot HPE 300
- Alpha Beam 300
- Alpha Wash 575
- Alpha Wash 575 TH
- Alpha Wash Halo 1000
- Alpha Wash Halo 1200
- Alpha Wash Easy 1200
- Alpha Spot 575
- Alpha Spot HPE 575
- Alpha Spot 700
- Alpha Spot Easy 1200

Alpha Spot 1200

Alpha Spot HPE 1200

Alpha Wash 1200

Alpha Profile 1200



www.claypaky.it

ALPHA SPOT

Alpha Profile 1200 codice C61090S (con gobo speciali)

Alpha Profile 1200 è il sagomatore professionale che unisce la tecnologia dei proiettori Alpha ad un esclusivo sistema profilatore, progettato e brevettato da Clay Paky. Con Alpha Profile 1200 è possibile ottenere qualsiasi effetto desiderato - impiegando un ampio zoom 10° - 30°, un sistema colori completo, 14 gobo, un effetto animazione, un prisma - e inserirlo all'interno di profili di varie forme e dimensioni. Luminosissimo, molto silenzioso, avanzato nell'elettronica e nel software, Alpha Profile 1200 è una preziosa risorsa per i Lighting Designer che lavorano negli ambienti più professionali.



Alpha Spot HPE 1200 codice C61062

Alpha Spot HPE 1200 è il proiettore di effetti più potente e sofisticato della linea Alpha. Le sue straordinarie performance derivano dalla combinazione tra un gruppo ottico ad elevatissima resa luminosa e la lampada a ioduri metallici da 1200W. Dotato di un'ampia e rinnovata sezione effetti, (20 gobo + disco animazione + 2 prismi rotanti), un sistema colori completo, zoom elettronico lineare 10°- 40°, silenziosissimo, Alpha Spot HPE 1200 è una grande opportunità per tutti i Lighting Designer che desiderino i massimi risultati nel lighting professionale.



Alpha Spot 1200 codice C61087

Alpha Spot 1200 è un proiettore di effetti da 1200W, luminosissimo, dotato di zoom elettronico lineare 15°- 40°, un sistema colori completo, sistema grafico con 14 gobo + disco Animazione "dinamico" e intercambiabile. Alpha Spot 1200 offre un ottimo rapporto prezzo/prestazioni e una luminosità difficilmente eguagliabile da qualsiasi altro proiettore presente sul mercato.



Alpha Spot Easy 1200 codice C61067

Alpha Spot Easy 1200 è un proiettore di effetti da 1200W molto luminoso ed essenziale: garantisce tutta la qualità tipica della linea Alpha, con un rapporto prezzo/prestazioni senza precedenti. È studiato per le applicazioni nei club e nei locali di intrattenimento notturno, ma è perfettamente adattabile al settore live e architeturale, laddove sia necessario coniugare le esigenze di qualità alle esigenze del budget.



Alpha Spot 700 codice C61085

Alpha Spot 700 è un proiettore di effetti da 700W, dotato di zoom elettronico lineare 15°- 40°, un sistema colori completo, sistema grafico con 14 gobo + disco animazione "dinamico" e intercambiabile. Straordinario nell'unire la versatilità alla qualità, Alpha Spot 700 è adattissimo per i tour, gli ambienti live e per ogni altro settore dell'illuminazione professionale e architeturale.



Alpha Spot HPE 575 codice C61060

Alpha Spot HPE 575 è un proiettore di effetti da 575W ad alta performance. È dotato di un'ampia e rinnovata sezione effetti (20 gobo + disco animazione + 2 prismi rotanti), un sistema colori completo, zoom elettronico lineare 10°- 40°, e risulta ottimale per tutti gli ambienti professionali, architeturali e dell'entertainment.



Alpha Spot 575 codice C61065

Alpha Spot 575 è un proiettore di effetti da 575W luminosissimo per la sua categoria, pratico, silenzioso, dotato di ampio zoom, per ambienti con budget relativamente limitati.



Alpha Spot HPE 300 codice C61098

Compatto, leggero, luminosissimo e silenzioso, con prestazioni grafiche e ottiche superiori, è lo "spot" più completo della sua categoria. È lo strumento ideale per ogni settore professionale, dove si vogliono unire i vantaggi del "piccolo" alle prestazioni del "grande".



Alpha Spot 300 codice C61097 (elettronico) codice C61095 (magnetico)

Con le stesse qualità ottiche, illuminotecniche e costruttive di Alpha Spot HPE 300, è ideale per le applicazioni più essenziali che prevedono livelli d'investimento contenuti. È disponibile sia in versione elettronica sia magnetica.



ALPHA WASH

Alpha Wash 1200 codice C61072

Alpha Wash 1200 è il washlight più potente della famiglia Alpha.

Il sistema ottico adotta un color mixing CMY uniforme, che, unitamente a una ruota di colori fissi selezionati, al CTO lineare e al filtro CTB, permette di ottenere ogni combinazione cromatica. Il suo ampio zoom 11°- 55°, l'ovalizzatore indicizzabile e la sorprendente luminosità anche alla massima apertura, ne consentono un utilizzo a corto, medio e lungo raggio, nell'illuminazione professionale e architettonica.



Alpha Wash Easy 1200 codice C61074

Alpha Wash Easy 1200 è un washlight da 1200W, molto luminoso ed essenziale. È un prodotto ottimale per le applicazioni che necessitano di un forte apporto luminoso, ma che al contempo richiedano un contenimento dei costi. Alpha Wash Easy 1200 offre Color Mixing CMY, CTO Lineare, Ovalizzatore, Dimmer, Stop/strobo, 2 filtri Frost e un filtro diffusore opzionale interno al proiettore, per ottenere un'apertura max di 70°.



Alpha Wash Halo 1200 codice C61078

Alpha Wash Halo 1200 unisce caratteristiche di straordinaria luminosità alla versatilità di una lampada alogena da 1200W / 80V (3300 K), unica per qualsiasi tensione d'alimentazione richiesta. Offre uno zoom lineare 14°- 64°, color mixing CMY, frost lineare, dimmer elettronico, ovalizzatore indicizzabile, top hat motorizzato. È rivolto ai settori più professionali del lighting, ideale per usufruire contemporaneamente di un proiettore d'alta qualità e dei vantaggi tipici della lampada alogena: uniformità della luce, tonalità calda del colore, gradualità del dimmer.



Alpha Wash Halo 1000 codice C61075

Washlight con lampada alogena da 1.000W (3.200 K), leggero, silenzioso, rivolto soprattutto al Teatro e alla Televisione, ma perfettamente adatto anche per molte altre applicazioni. Dotato di uno zoom lineare 14°- 64°, color mixing CMY, frost lineare, dimmer elettronico, ovalizzatore indicizzabile, top hat motorizzato, è la soluzione ideale per tutti i lighting designer che desiderino le caratteristiche tipiche della lampada alogena: uniformità della luce, tonalità calda del colore, gradualità del dimmer.



Alpha Wash 575 codice C61070

Alpha Wash 575 è un washlight luminosissimo per la sua categoria, con uno straordinario zoom lineare 4°- 80°. Leggero, pratico, silenzioso, dotato di Color Mixing CMY, ruota colori, CTO lineare, frost lineare su due livelli, è adatto per tutti gli ambienti professionali e dell'entertainment.



Alpha Wash 575 TH codice C61080

Alpha Wash 575 TH è un washlight nato sull'esperienza dell'Alpha Wash 575, rispetto al quale offre in più due preziose caratteristiche: il top hat per un perfetto controllo del fascio luminoso e l'ovalizzatore indicizzabile. Con questo washlight sarà facile giocare con il colore, grazie anche allo zoom 4°- 50°, al Color Mixing CMY, ruota colori, CTO lineare, frost lineare.



Alpha Beam 300 codice C61093

Presentato in esclusiva da Clay Paky, ALPHA BEAM 300 produce un fascio di luce parallelo superconcentrato, per un utilizzo molto simile a quello di un Par64 ACL, sempre presente in tutti i grandi show di Rock'n'Roll, ma con caratteristiche altamente superiori. Innovativo e completo, compatto, service friendly, facile da installare e da usare, ALPHA BEAM 300 è il Beam Moving Light ideale per un uso professionale "live" specialmente "long throw", per penetrare con effetti luce Air Craft Landing mai visti finora la luminosità di sfondo dei wash o dei sistemi led.



Alpha Wash 300 codice C61094 (elettronico) codice C61092 (magnetico)

Washlight compatto, leggero, estremamente luminoso, silenzioso e pratico da installare, in grado di fornire ogni tonalità richiesta e una qualità del colore senza rivali. Alpha Wash 300 è adatto per un uso universale, anche nei settori professionali più esigenti, ed è disponibile sia in versione elettronica che magnetica.



Per ulteriori informazioni consulta il sito

www.claypaky.it

ALPHA OPTIONS

GOBO e FILTRI

I proiettori Alpha dispongono di una vasta gamma di gobo e filtri colore opzionali, selezionati specificamente per questa linea. Alpha Profile 1200 (codice C61090S) adotta di serie uno speciale assortimento di gobo. Per una precisa descrizione dei gobo e dei filtri colore di serie e opzionali, consulta il sito www.claypaky.it alla pagina Prodotti / Accessori.

Clay Paky è disponibile per la realizzazione di gobo personalizzati su richiesta del cliente.



ACCESSORI



FLIGHT CASE

Dotato di ruote orientabili, contiene 2 foam shell.

Codice F21163
(per i proiettori 1200W e 700W)

Codice F21161
(per i proiettori 575W e alogeno 1000W)

Codice F21175
(per i proiettori 300W)

FOAM SHELL

È un accessorio prezioso, che avvolge e protegge il prodotto negli spostamenti da un set all'altro.

Codice F21170
(per i proiettori 1200W e 700W)

Codice F21165
(per i proiettori 575W e alogeno 1000W)

Codice F21172
(per i proiettori 300W)

OMEGA

per fissaggio clamps, forniti di serie (2 pezzi)

Codice 183102/801
(per i proiettori: 575W, 700W, 1000W, 1200W)

Codice 183102/802
(per i proiettori 300W)

CLAMPS

ganci per truss
Ø 40 - 50 mm
non fornita

Codice C52175

FUNE DI SICUREZZA

non fornita

Codice 105041/003

COLORA IL TUO ALPHA !



Base



Ral 9010
Bianco



Ral 9001
Crema



Ral 9006
Alluminio



Ral 9007
Argento



Ral 1023
Giallo Segnale



Ral 1033
Giallo Dalia



Ral 3015
Rosa Chiaro



Ral 3020
Rosso Traffico



Ral 8001
Marrone Ocra



Ral 8007
Marrone



Ral 6019
Verde Bianco



Ral 6018
Verde Giallo



Ral 5012
Blu Chiaro

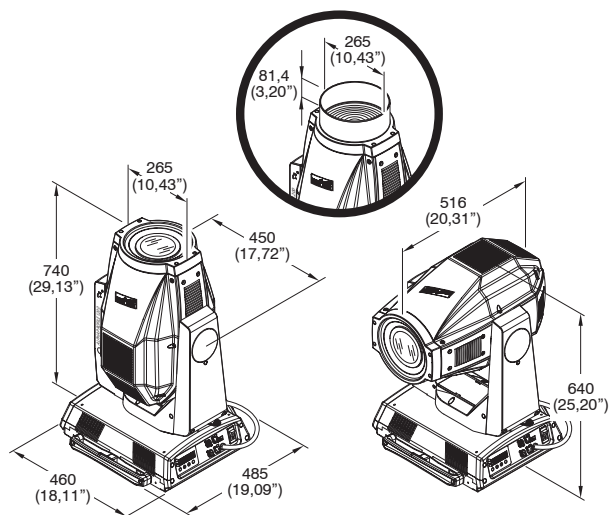


Ral 5017
Blu Segnale

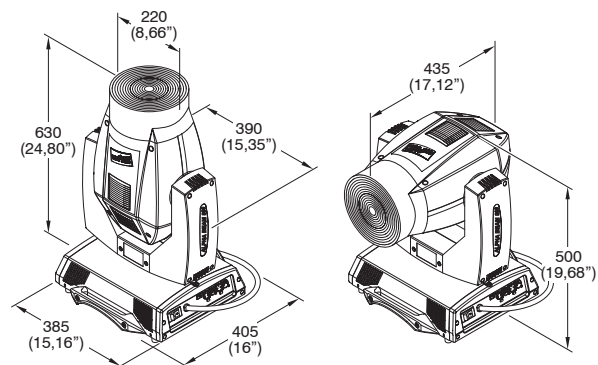
DIMENSIONI (mm)

Alpha 1200 e Alpha 700

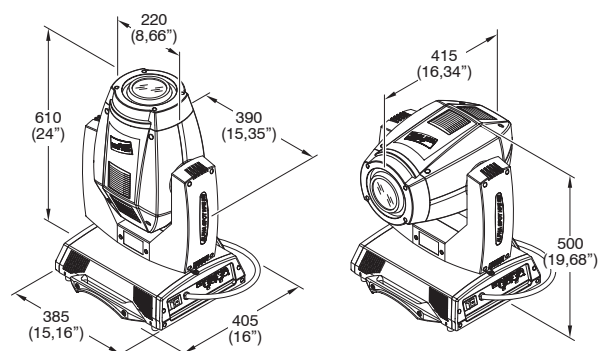
Top hat motorizzato per
ALPHA WASH HALO 1200



Alpha Beam 300

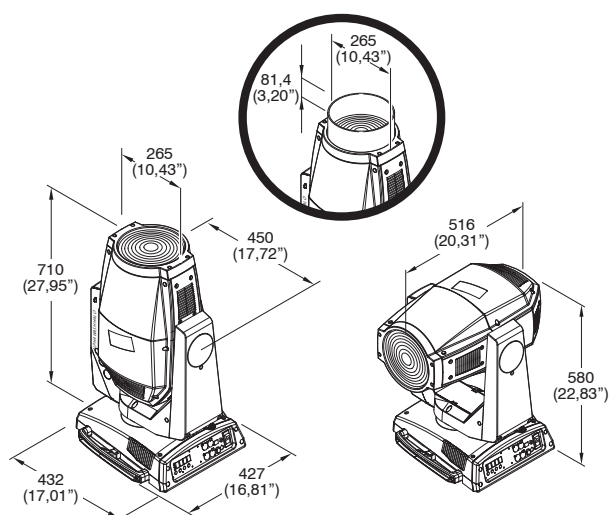


Alpha Spot HPE 300

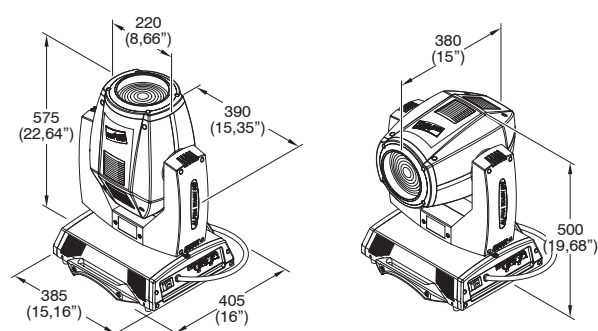


Alpha 575 e Alpha Halo 1000

Top hat motorizzato per
ALPHA WASH TH e HALO 1000



Alpha Spot 300 e Alpha Wash 300



Modalità di colorazione per:
ALPHA 1200 e ALPHA 700
(per un ordine minimo di 6 proiettori)

Nota: la base del proiettore potrà essere colorata esclusivamente sui frontalini. Le griglie copriventola superiore e inferiore non potranno essere colorate.



Modalità di colorazione per:
ALPHA 575 e ALPHA HALO 1000
(per un minimo di 6 proiettori)

	ALPHA PROFILE 1200	ALPHA SPOT HPE 1200	ALPHA SPOT 1200	ALPHA SPOT EASY 1200	ALPHA SPOT 700	ALPHA SPOT HPE 575	ALPHA SPOT 575	ALPHA SPOT HPE 300	ALPHA SPOT 300	ALPHA WASH 1200	ALPHA WASH EASY 1200	ALPHA WASH HALO 1200	ALPHA WASH HALO 1000	ALPHA WASH 575	ALPHA WASH 575 TH	ALPHA BEAM 300	ALPHA WASH 300
Lampada	1.200 W a odori metallici	1.200 W a odori metallici	1.200 W a odori metallici	1.200 W a odori metallici	700 W a odori metallici	575 W a odori metallici	575 W a odori metallici	300W FastFit	1.200 W a odori metallici	1.200W a odori metallici	1.200W a odori metallici	1.200 W / 80 V alogena (*)	1.000 W alogena (*)	575 W a odori metallici	575 W a odori metallici	300 W FastFit	300 W FastFit
Temperatura colore (K)	7.500 (6.000 su richiesta)	7.500 (6.000 su richiesta)	7.500 (6.000 su richiesta)	7.500 (6.000 su richiesta)	7.500 (6.000 su richiesta)	6.000	6.000	8.000	7.500 (6.000 su richiesta)	7.500 (6.000 su richiesta)	7.500 (6.000 su richiesta)	3.300	3.200	6.000	6.000	8.000	8.000
Flusso luminoso (lm)	110.000	110.000	110.000	110.000	59.000	49.000	49.000	23.000	110.000	110.000	110.000	37.500	29.000	49.000	49.000	23.000	23.000
Vita media (h)	750	750	750	750	750	1.000	1.000	750	750	750	750	300	250	1.000	1.000	750	750
Attacco	SFC 10-4	SFC 10-4	SFC 10-4	SFC 10-4	SFC 10-4	SFC 10-4	SFC 10-4	PC3X28	SFC 10-4	SFC 10-4	SFC 10-4	G22	G22	G22	G22	PC3X28	PC3X28
Ballast	elettronico PFC	elettronico PFC	elettronico PFC	elettronico PFC	elettronico PFC	elettronico PFC	elettronico PFC	ballast magnetico o elettronico PFC	elettronico PFC	elettronico PFC	magnetico PFC			elettronico PFC	elettronico PFC	elettronico PFC	ballast magnetico o elettronico PFC
Potenza assorbita	1.600 VA (230V 50Hz)	1.550 VA (230V 50Hz)	1.550 VA (230V 50Hz)	1.550 VA (230V 50Hz)	1.050 VA (230V 50Hz)	950 VA (230V 50Hz)	750 VA (230V 50Hz)	550VA (230V 50Hz)	550VA (230V 50Hz)	1.600 VA (230V 50Hz)	1.550 VA (230V 50Hz)	1.350 VA (230V 50Hz)	1.100 VA (230V 50Hz)	850 VA (230V 50Hz)	850 VA (230V 50Hz)	550VA (230V 50Hz)	550VA (230V 50Hz)
Riscossione a caldo della lampada	•	•	•	•	•	•	•	•	•	•	•	•	•	•	•	•	•
Controllo della lampada da centralina	•	•	•	•	•	•	•	•	•	•	•	•	•	•	•	•	•
Zoom elettronico lineare	10°-30°	10,4°-38,2°	15°-40°	15°-40°	15°-40°	10,4°-38,2°	14,8°-28,5°	10°-40°	11°-55°	11°-55°	11°-20°-30°	14°-64°	14°-64°	4,3°-50°	4,3°-79,8°	•	•
3 aperture angolari fisse	•	•	•	•	•	•	•	•	•	•	•	•	•	•	•	•	•
Messa a fuoco elettronica	•	•	•	•	•	•	•	•	•	•	•	•	•	•	•	•	•
Top hat motorizzato	•	•	•	•	•	•	•	•	•	•	•	•	•	•	•	•	•
Color mixing DMY	•	•	•	•	•	•	•	•	•	•	•	•	•	•	•	•	•
Rotaia colori	una (6+1 colori)	una (6+1 colori)	due (12+1 colori)	una (6+1 colori)	una (6+1 colori)	una (6+1 colori)	due (12+1 colori)	una (6+1 colori)	due (16+1 colori)	una (4+1 colori)	una (4+1 colori)	una (4+1 colori)	una (4+1 colori)	una (4+1 colori)	una (4+1 colori)	una (8+1 colori)	una (8+1 colori)
CTO lineare	•	•	•	•	•	•	•	•	•	•	•	•	•	•	•	•	•
Filtro CTO e CTB	•	•	•	•	•	•	•	•	•	•	•	•	•	•	•	•	•
Frost a variazione lineare	•	•	•	•	•	•	•	•	•	•	•	•	•	•	•	•	•
Filtro frost fissi	•	•	•	•	•	•	•	•	•	•	•	•	•	•	•	•	•
Framing system con 4 lense indipendenti e velocità regolabile	•	•	•	•	•	•	•	•	•	•	•	•	•	•	•	•	•
Rotazione del framing system su 90°	•	•	•	•	•	•	•	•	•	•	•	•	•	•	•	•	•
Cabo rotanti (indicizzabili e intercambiabili)	6	12	6	6	6	12	12	7	7	7	7	7	7	7	7	7	7
Cabo fissi (su ruota con sistema magnetico "fast clamping")	8 (intercamb.)	8 (intercamb.)	8 (intercamb.)	8 (intercamb.)	8 (intercamb.)	8 (intercamb.)	8 (intercamb.)	8 (intercamb.)	8 (intercamb.)	8 (intercamb.)	8 (intercamb.)	8 (intercamb.)	8 (intercamb.)	8 (intercamb.)	8 (intercamb.)	8 (intercamb.)	8 (intercamb.)
Effetto morphing	•	•	•	•	•	•	•	•	•	•	•	•	•	•	•	•	•
Disco d'animazione (sistema "fast clamping")	•	•	•	•	•	•	•	•	•	•	•	•	•	•	•	•	•
Disco d'animazione orientabile (sistema "fast clamping")	•	•	•	•	•	•	•	•	•	•	•	•	•	•	•	•	•
Effetto d'animazione a rotazione variabile	•	•	•	•	•	•	•	•	•	•	•	•	•	•	•	•	•
Prismi rotanti	1	2	1	1	1	2	1	1	1	1	1	1	1	1	1	1	1
Prismi fissi	•	•	•	•	•	•	•	•	•	•	•	•	•	•	•	•	•
Ovalizzabile indicizzabile	•	•	•	•	•	•	•	•	•	•	•	•	•	•	•	•	•
Iride	•	•	•	•	•	•	•	•	•	•	•	•	•	•	•	•	•
Dimmer 0-100% su canale dedicato	•	•	•	•	•	•	•	•	•	•	•	•	•	•	•	•	•
Effetto stop/strobo	•	•	•	•	•	•	•	•	•	•	•	•	•	•	•	•	•
Batteria tampone autocaricabile a lunga durata	•	•	•	•	•	•	•	•	•	•	•	•	•	•	•	•	•
Macro preimpostabile	•	•	•	•	•	•	•	•	•	•	•	•	•	•	•	•	•
Funzione energy saving	•	•	•	•	•	•	•	•	•	•	•	•	•	•	•	•	•
Reset delle funzioni comandabile da centralina	•	•	•	•	•	•	•	•	•	•	•	•	•	•	•	•	•
Funzioni "HELP", "MEMO" e "AUTOTEST"	•	•	•	•	•	•	•	•	•	•	•	•	•	•	•	•	•
Possibilità di aggiornamento software tramite ingresso DMX	•	•	•	•	•	•	•	•	•	•	•	•	•	•	•	•	•
Monitoring del livello DMX su ogni singolo canale	•	•	•	•	•	•	•	•	•	•	•	•	•	•	•	•	•
Check-up elettronico di ogni singolo parametro	•	•	•	•	•	•	•	•	•	•	•	•	•	•	•	•	•
Riposizionamento elettronico degli effetti	•	•	•	•	•	•	•	•	•	•	•	•	•	•	•	•	•
Alimentazione commutabile con selettore 115/230V	•	•	•	•	•	•	•	•	•	•	•	•	•	•	•	•	•
Blocco PAN e TILT	•	•	•	•	•	•	•	•	•	•	•	•	•	•	•	•	•
Silent Version (SV)	•	•	•	•	•	•	•	•	•	•	•	•	•	•	•	•	•
Canali di controllo	27, 28, 30 o 31	23, 24, 27 o 28	19, 20, 22 o 23	14, 15, 17 o 18	19, 20, 22 o 23	23, 24, 27 o 28	15, 16, 19 o 20	max 27	max 21	11 o 13	11, 12, 13 o 14	11 o 13	11 o 13	13, 14, 15 o 16	13, 14, 15 o 16	max 18	max 17
Peso (kg)	39,5	39	37	45	35,5	32,9	35	21,4	max 21 elettr. 19,1 magn. 22,8	35,8	45	29	26,8	28	27	19,1	19,2 elettr. 19,2 magn. 21,9

ALPHA RANGE



Alpha è una linea di prodotti di assoluta qualità e di grande innovazione, che si presenta come la gamma di proiettori a corpo mobile più ricca e completa sul mercato. I proiettori Alpha offrono la massima varietà di scelta in ogni ambito professionale. Ogni prodotto presenta una propria esclusività, pur mantenendo costanti i parametri di qualità su tutta la linea: l'alta luminosità, la nitidezza di proiezione, la ricchezza di colori ed effetti grafici, l'affidabilità, l'elettronica innovativa, il funzionamento silenzioso, un design accattivante.

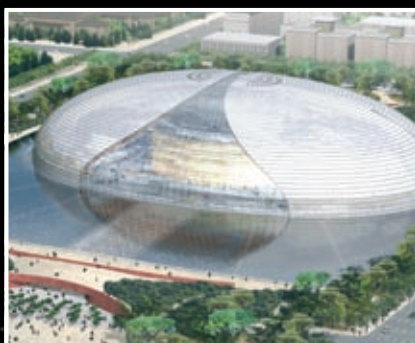
Dal momento del lancio sul mercato a oggi, i proiettori della serie Alpha sono stati preferiti e richiesti dai Lighting Designer di tutto il mondo, che li hanno impiegati in moltissime realizzazioni in ogni ambiente dell'illuminazione professionale: nel settore live, nei teatri, all'interno di studi TV, in ambienti architettonici e dell'intrattenimento...

Oggi la famiglia è cresciuta, e conta molti modelli differenti, da 300W a 1200W!

ALCUNE INSTALLAZIONI NEL MONDO



Bolshoi Theatre



National Theatre (China)



Asian Games



Shakira



Benigni



Take That



www.claypaky.it

CLAY PAKY S.p.A.
Via Pastrengo, 3/b - 24068 Seriate (BG) - Italy
Phone +39 035 654311 - Fax +39 035 301876



UNI EN ISO 9001