

ITALIANO ISTRUZIONI PER L'USO

Il presente foglio di istruzioni deve essere letto unitamente al manuale di istruzioni fornito con il proiettore sul quale si intende montare questo accessorio.

ENGLISH USER INSTRUCTIONS

To be read in conjunction with the instruction manual supplied with the projector.

FRANÇAIS INSTRUCTIONS D'UTILISATION

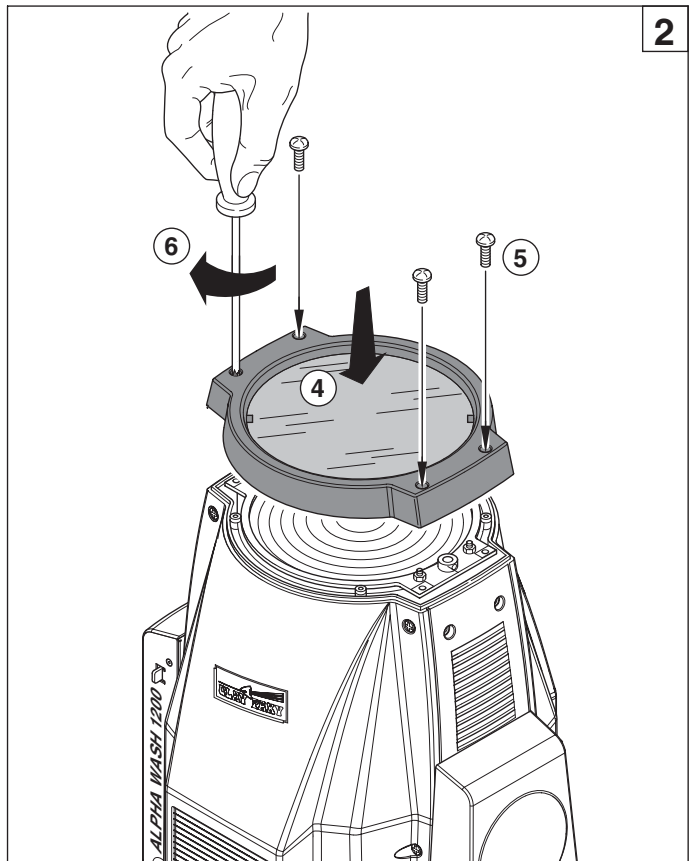
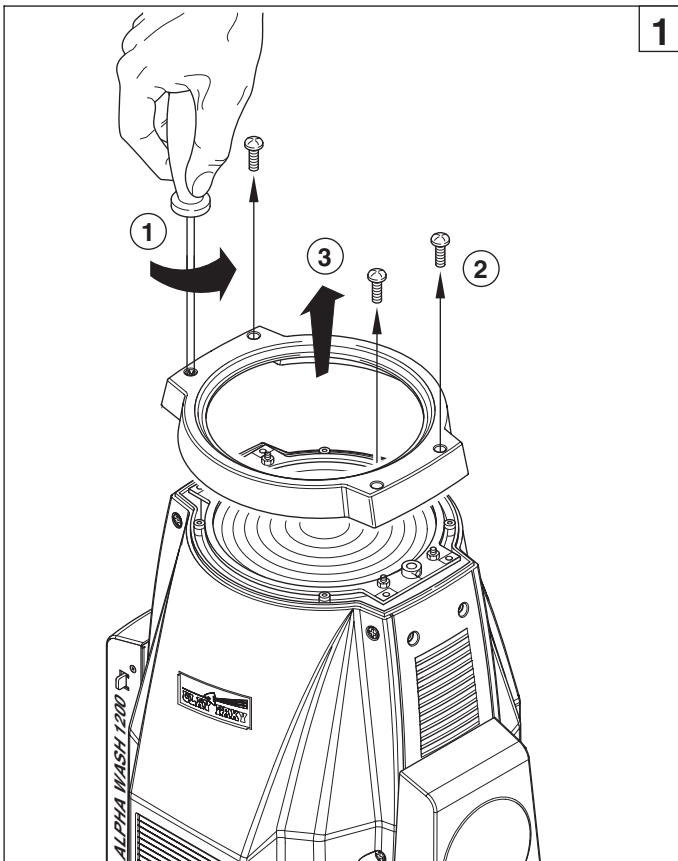
Lire la présente fiche d'instructions en même temps que le manuel d'instructions fourni avec le projecteur sur lequel cet accessoire doit être monté.

DEUTSCH BEDIENUNGSANLEITUNG

Diese Bedienungsanleitung sollte parallel mit dem Bedienungshandbuch des Projektors, mit dem dieses Zubehörteil benutzt wird, gelesen werden.

ESPAÑOL INSTRUCCIONES DE USO

La presente hoja de instrucciones debe leerse junto con el manual de instrucciones del proyector en el cual se montará este accesorio.



- ⚠ **ATTENZIONE:** per la pulizia del clear filter non utilizzare prodotti a base di alcol o solventi di qualsiasi tipo. Utilizzare acqua con sapone neutro ed asciugare con un panno morbido (non abrasivo).
- ⚠ **WARNING:** do not use alcohol-based products or solvents of any type for cleaning the Clear Filter. Use water with neutral soap and dry with a soft cloth (not abrasive).
- ⚠ **ATTENTION :** pour nettoyer le clear filter, ne pas utiliser de produits à base d'alcool ni de solvants de n'importe quel type. Utiliser de l'eau et du savon neutre, et essuyer avec un chiffon doux (non abrasif).
- ⚠ **ACHTUNG** Zur Reinigung des Clear Filters verwende man keine Produkte auf Alkohol- oder Lösungsmittelbasis jeglicher Art. Man verwende Wasser und pH-neutrale Seife und trockne mit einem weichen Tuch (nicht scheuernd) ab.
- ⚠ **ATENCIÓN:** para la limpieza del clear filter no utilice productos a base de alcohol o disolventes de cualquier tipo. Utilice agua con jabón neutro y seque con un paño húmedo (no abrasivo).