

ALPHA WASH 1200



Der Alpha Wash 1200 ist das leistungsstärkste Washlight der Alpha Familie und bietet eine überragende Zuverlässigkeit sowie alle technologischen und konstruktionstechnischen Vorteile dieser Serie.

Die optische Einheit ist mit einem gleichmäßig funktionierenden CMY- Farbmischsystem ausgestattet, das in Kombination mit Farbrad sowie linearem CTO- und CTB- Filter jede Farbkombination zulässt.

Die Auswahl zwischen zwei Leuchtmitteln mit unterschiedlicher Farbtemperatur ermöglicht eine weitere Farbfeinabstimmung.

Dank des großen, linearen Abstrahlbereichs und der außergewöhnlichen Lichtausbeute auch bei größtem Abstrahlwinkel ist der Alpha Wash 1200 perfekt für den Einsatz bei kurzen, mittleren und langen Distanzen geeignet und deckt damit die vielfältigen Anforderungen professioneller und architektonischer Anwendungen ab.



PROFESSIONAL SHOW LIGHTING

Produkteigenschaften

Lampe

- 1.200 W Entladungslampe:
- Typ: HTI 1.200 W/D7/... (2 Optionen, s. unten).
- Sockel: Sfc 10-4 mit Nut.
- Lichtstrom: 110.000 lm.
- Mittlere Lebensdauer: 750 h.
- Heißzündfähig.

L10055 HTI 1.200 W/D7/60 (6.000 K) Osram
L10082 HTI 1.200 W/D7/75 (7.500 K) Osram

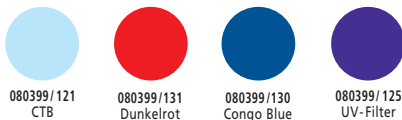
Optik

- Optische Einheit mit hoher Lichtausbeute.
- Abstrahlwinkel 11° - 55°, stufenlos verfahrbar.
- 3-fach variabler Abstrahlwinkel durch Frostfilter (11°, 19°, 25°).
- Fresnellinse: Ø 200 mm, Brennweite 140 mm.

Farben und Effekte

- CMY-Farbmischung.
- Farbrad für 4 austauschbare Filter (Dunkelrot, Congo Blue, CTB bei 7.500 K und UV-Filter).
- Linearer CTO.
- 2 Frostfilter (light and heavy).
- Indexierbarer Ovalizer mit max. Öffnung 70°.
- 0-100 % Dimmer mit eigenem Kanal.
- Stop-/Strobe-Effekt.

Standard Farbfiler (Ø 57 mm)



Die Reihenfolge beschreibt die Anordnung auf dem Rad.

Linearer CTO



CMY



Elektronische und andere Eigenschaften

- Wiederaufladbare Pufferbatterie (lange Lebensdauer).
- Preset Makros.
- "ENERGY SAVING" - Funktion: Mit Farb-Black-out oder bei 0 % Intensität wird der Verbrauch um 50 % verringert.
- 115/230V umschaltbarer Spannungsbereich.
- Lampe on/off über DMX oder Menü.
- Reset über DMX.
- "HELP" - Funktion aus dem Menü.
- "MEMO" - Funktion. • "AUTOTEST" - Funktion.
- Möglichkeit zur Aktualisierung der Software durch den DMX 512- Eingang.
- Ethernet - Anschluss.
- Kontrolle über jeden einzelnen Parameter.
- DMX - Wert eines einzelnen Kanals überprüfbar.
- Feedback-Informationen über den Zustand jedes Sensors und Encoders.
- Automatische Repositionierung der Effekte.

Technische Daten

Verfügbare Netzversorgungen

- 200 - 240 V 50/60 Hz • 100 - 120 V 50/60 Hz
- Spannungsversorgung über eingebauten Schalter anwählbar.

Leistungsaufnahme: 1600 VA bei 230 V 50 Hz
(Elektronisches Vorschaltgerät, mit Blindstromkompensation PFC).

Eingang: DMX 512.

Gehäuse

- Struktur aus Aluminium mit Abdeckungen aus Pressdruck-Kunststoff.
- Zwei seitliche Transportgriffe.

Lampenkopf

- Aktionsradius: - Pan = 450° - Tilt = 252°
- Max. Geschwindigkeit:
- Pan = 4.0 sec. (360°) - Tilt = 3.2 sec. (252°)
- Auflösung:
- Pan = 1.76° - Pan fine = 0.007°
- Tilt = 0.98° - Tilt fine = 0.004°
- Automatische Rückstellung von Pan und Tilt nach unbeabsichtigten, mechanischen Veränderungen.
- Pan/Tilt - Verriegelung in 4 bzw. 5 Positionen.

Kühlung

Zwangskühlung mit Axiallüftern.

Sicherheitseinrichtungen

- Automatischer zweipoliger Thermoschutzschalter.
- Automatische Unterbrechung der Spannungsversorgung im Falle einer Überhitzung.

Einbauposition

Betrieb in jeder Position.

CE Zeichen

Entspricht den Richtlinien der Europäischen Union bezüglich der Niederspannung 73/23 und der elektromagnetischen Verträglichkeit 89/336.

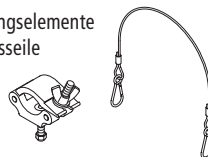
Zubehör

183102/801

Omega Clamp, Schnellverschlusshalterung für Couplermontage (Ersatz)



Weiteres Zubehör wie Befestigungselemente (z.B. Halfcoupler) und Sicherungsseile sind auf Anfrage erhältlich.



KANÄLE

	Standard	16 bit	Erweitert
Kanäle 1	Cyan	Cyan	Cyan
Kanäle 2	Magenta	Magenta	Magenta
Kanäle 3	Yellow	Yellow	Yellow
Kanäle 4	CTO	CTO	CTO
Kanäle 5	Farbrad	Farbrad	Farbrad
Kanäle 6	Stop/Strobe	Stop/Strobe	Stop/Strobe
Kanäle 7	Dimmer	Dimmer	Dimmer
Kanäle 8	Frost	Frost	Frost
Kanäle 9	Ovalizer	Ovalizer	Ovalizer
Kanäle 10	Zoom	Zoom	Zoom
Kanäle 11	Pan	Pan	Pan
Kanäle 12	Tilt	Tilt	Pan fine
Kanäle 13	Reset	Reset	Tilt
Kanäle 14	Lampe on/off	Lampe on/off	Tilt fine
Kanäle 15		Pan fine	Reset
Kanäle 16		Tilt fine	Lampe on/off

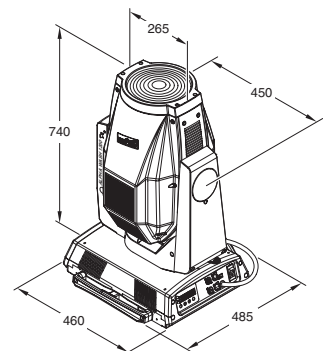
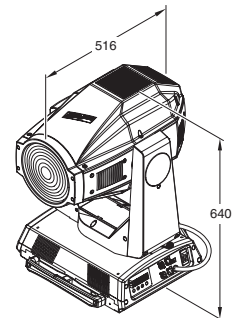
Optionale Farbfiler (Ø 57 mm)

080399/101	Hellblau
080399/102	Gelb
080399/103	Grün
080399/104	Violett
080399/105	Rot
080399/106	Pink
080399/107	Orange
080399/110	Azur
080399/111	Dunkelblau
080399/112	Mittelblau
080399/113	Dark Amber
080399/114	Dunkelgrün
080399/115	Hellgrün
080399/116	Türkis
080399/117	Primary Red
080399/119	Light Orange
080399/120	CTO
080399/121	CTB
080399/123	Magenta
080399/124	Deep Red
080399/125	UV light
080399/130	Congo Blue
080399/131	Gesättigtes Rot

Bestellnummern

C 61072	ALPHA WASH 1200
F21170	Formschaum - Einsatz
F21162	Flight Case für zwei Scheinwerfer (inkl. 2 Formschaum - Einsätze)

Maße (mm) und Gewicht



35,8 kg

