



www.claypaky.it

FILTRO DI DISPERSIONE DEL CALORE
HEAT SCREEN FILTER
ÉCRAN THERMIQUE FILTRE
WÄRME SIEBFILTER
CALOR FILTRO

C61190

ISTRUZIONI PER L'USO

Il presente foglio di istruzioni deve essere letto unitamente al manuale di istruzioni fornito con il proiettore sul quale si intende montare questo accessorio.

- I** Per utilizzare il proiettore SHARPY, in ambienti dove non è possibile rispettare i 12 metri di distanza minima dagli oggetti illuminati, esiste un "kit filtro opzionale" (C61190) che una volta inserito nel fascio consente l'utilizzo del proiettore ad una distanza minima dagli oggetti illuminati di 8 metri.

USER INSTRUCTIONS

This instructions sheet must be read together with the instructions manual supplied with the projector to be fitted with this accessory.

- GB** An optional filter kit (C61190) is also available when the SHARPY projector is used in environments that do not meet the minimum allowed distance of 12 metres from illuminated objects; when this kit is assembled, the projector can be used at a minimum distance of 8 metres from illuminated objects.

INSTRUCTIONS D'UTILISATION

Lire la présente fiche d'instructions en même temps que le manuel d'instructions fourni avec le projecteur sur lequel l'accessoire doit être monté.

- F** Pour utiliser le projecteur SHARPY dans des milieux où il n'est pas possible de respecter 12 mètres de distance minimum par rapport aux objets éclairés, il existe un "kit filtre en option" (C61190) qui, une fois placé dans le faisceau, permet d'utiliser le projecteur à une distance minimum de 8 mètres par rapport aux objets éclairés.

BEDIENUNGSANLEITUNG

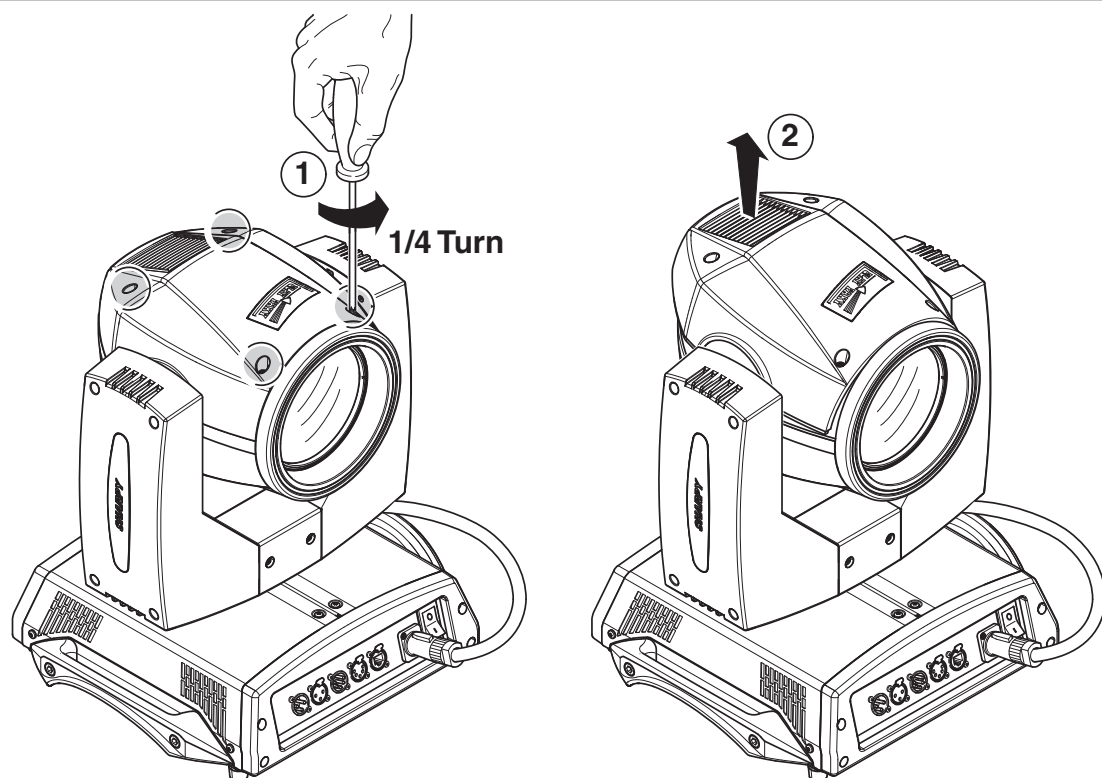
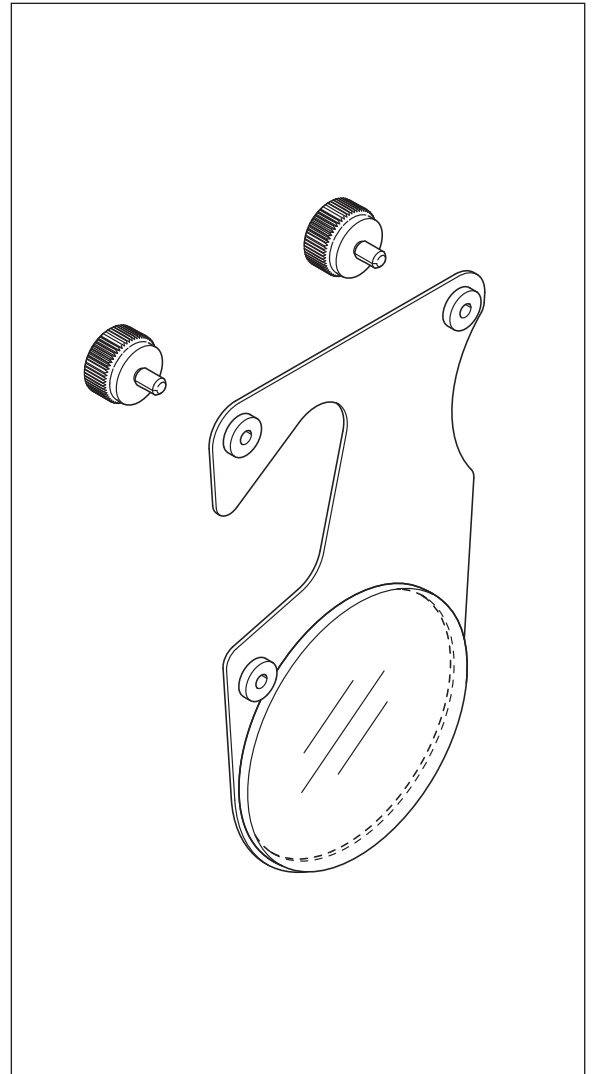
Diese Bedienungsanleitung sollte parallel mit dem Bedienungshandbuch des Projektors, mit dem dieses Zubehörteil benutzt werden soll, gelesen werden.

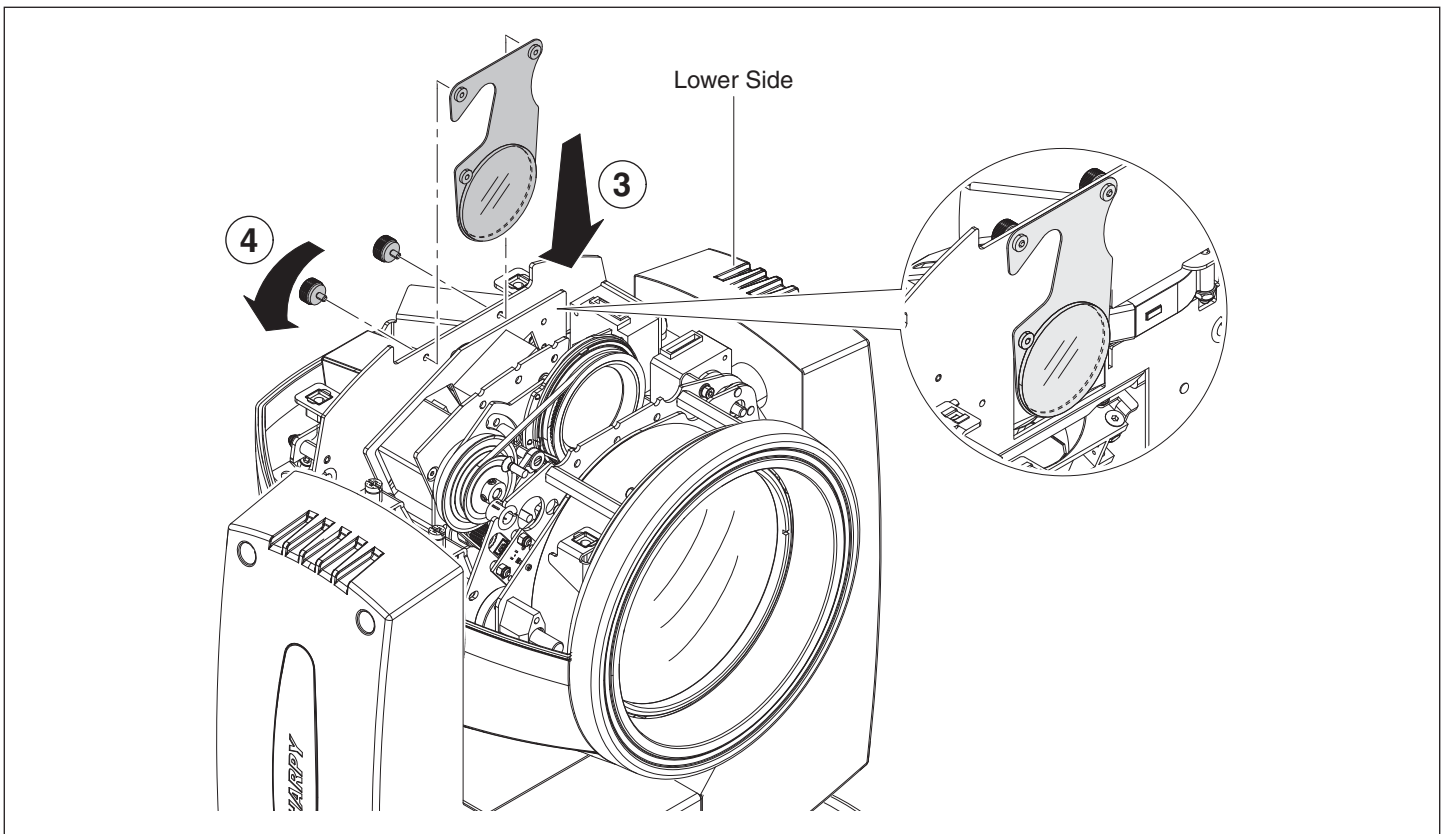
- D** Um den Projektor SHARPY in Umgebungen zu verwenden, in denen es nicht möglich ist, die 12 Meter Mindestabstand zu den beleuchteten Gegenständen einzuhalten, gibt es einen "optionalen Filtersatz" (C61190), der, nachdem er in den Lichtstrahl eingefügt ist, die Verwendung des Projektors in einem Mindestabstand von 8 Meter zu den beleuchteten Gegenständen ermöglicht.

INSTRUCCIONES DE USO

La presente hoja de instrucciones debe leerse junto con el manual de instrucciones del proyector en el cual se montará este accesorio.

- E** Para utilizar el proyector SHARPY, en ambientes donde no es posible respetar los 12 metros de distancia mínima de los objetos iluminados, existe un "kit filtro opcional" (C61190) que una vez introducido en el haz permite el uso del proyector a una distancia mínima de los objetos iluminados de 8 metros.





- I** L'accessorio C61190 può essere posizionato all'interno del proiettore quando inutilizzato.

- GB** C61190 accessory can be placed inside the projector when not in use.

- GB** C61190 accessoire peut être placé à l'intérieur du projecteur lorsqu'il n'est pas utilisé.

- D** C61190 Zubehör kann im Inneren des Projektors angebracht werden, wenn sie nicht in Gebrauch ist.

- E** C61190 accesorio se pueden colocar cuando no está dentro del proyector en uso.

