

Il **foam shell** cod. F21172, F21177 è disponibile per tutti i modelli **Alpha 300-700-800 W**.

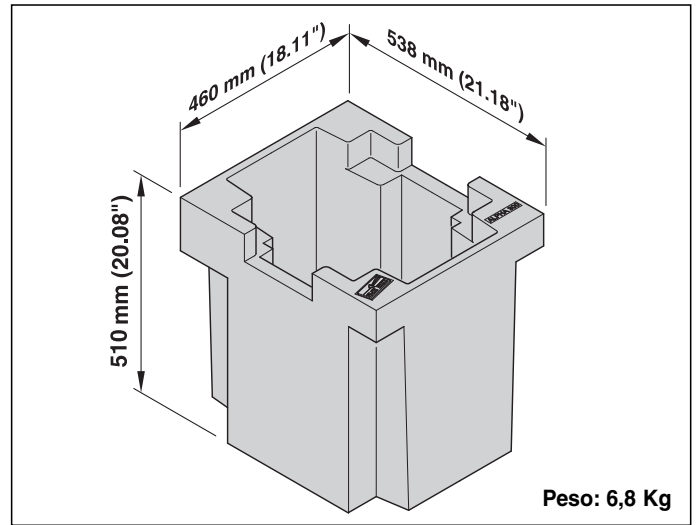
È un accessorio prezioso, che avvolge e protegge il prodotto negli spostamenti da un set all'altro.

F21172:

- Alpha BEAM 300
- Alpha SPOT 300
- Alpha WASH 300
- Alpha SPOT HPE 300
- Alpha BEAM 700
- Alpha WASH 700
- Alpha SPOT HPE 700

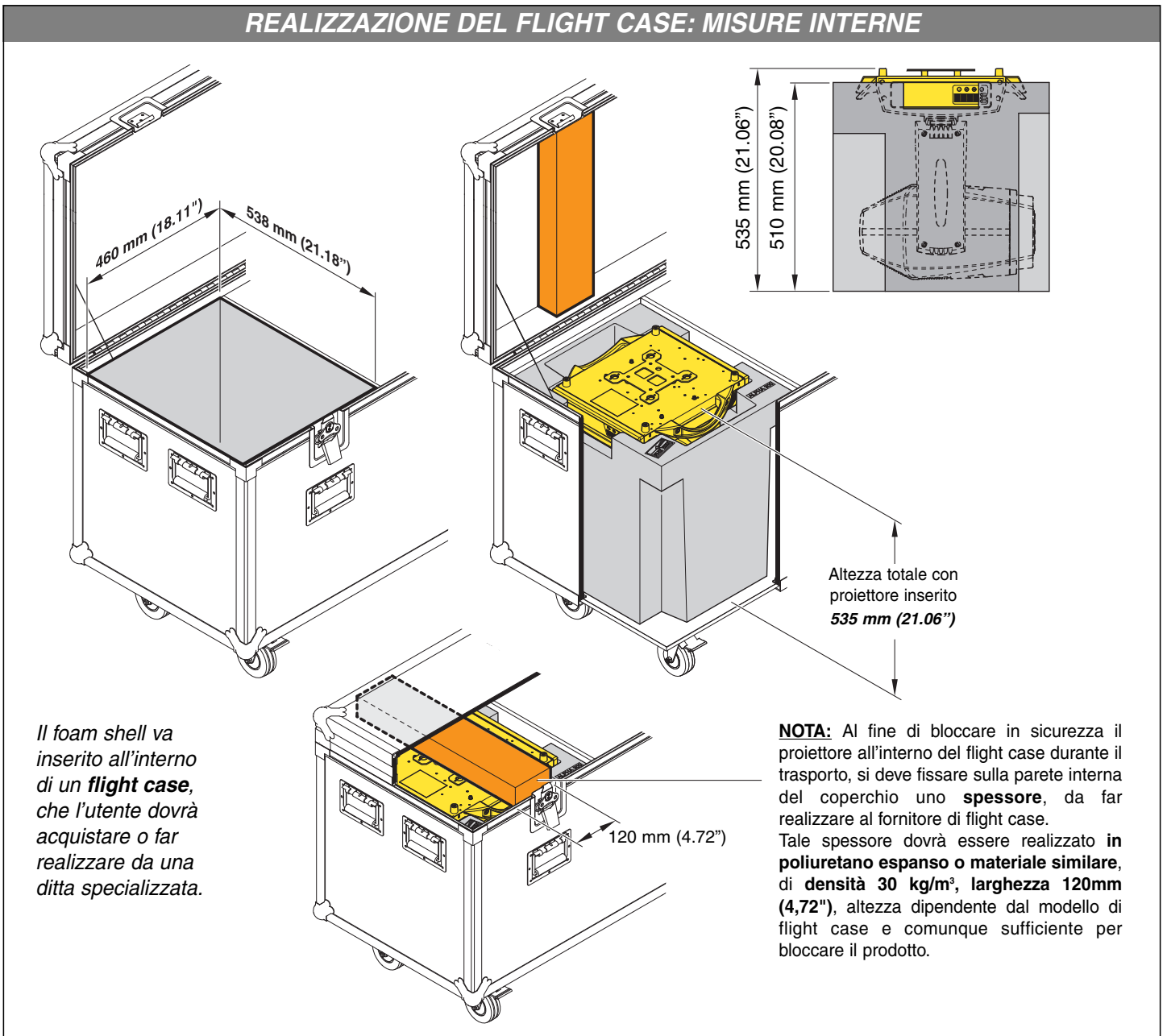
F21177:

- Alpha PROFILE 700
- Alpha PROFILE 700 ST
- Alpha PROFILE 800 ST
- Alpha SPOT QWO 800
- Alpha SPOT QWO 800 ST



Peso: 6,8 Kg

REALIZZAZIONE DEL FLIGHT CASE: MISURE INTERNE



Il **foam shell** va inserito all'interno di un **flight case**, che l'utente dovrà acquistare o far realizzare da una ditta specializzata.

NOTA: Al fine di bloccare in sicurezza il proiettore all'interno del flight case durante il trasporto, si deve fissare sulla parete interna del coperchio uno **spessore**, da far realizzare al fornitore di flight case. Tale spessore dovrà essere realizzato in **poliuretano espanso o materiale simile**, di **densità 30 kg/m³**, **larghezza 120mm (4,72\"**)**,** altezza dipendente dal modello di flight case e comunque sufficiente per bloccare il prodotto.

The **foam shell** code F21172, F21177 is available for all **300-700-800 W Alpha** models.

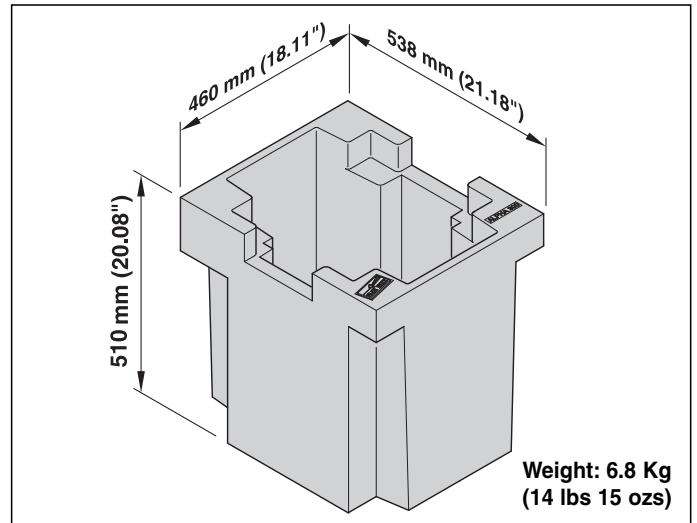
It is a valuable accessory that wraps and protects the product during transport.

F21172:

Alpha BEAM 300
Alpha SPOT 300
Alpha WASH 300
Alpha SPOT HPE 300
Alpha BEAM 700
Alpha WASH 700
Alpha SPOT HPE 700

F21177:

Alpha PROFILE 700
Alpha PROFILE 700 ST
Alpha PROFILE 800 ST
Alpha SPOT QWO 800
Alpha SPOT QWO 800 ST



FLIGHT CASE SPECIFICATION: INSIDE MEASUREMENTS

