

# ALPHA SPOT EASY 1200



Alpha Spot Easy 1200 è un proiettore di effetti da 1200W molto luminoso ed essenziale: garantisce tutta la qualità tipica della linea Alpha, con un rapporto prezzo/prestazioni senza precedenti. È studiato per le applicazioni nei club e nei locali d'intrattenimento notturno, ma è perfettamente adattabile al settore *live* e architettonico, laddove sia necessario coniugare le esigenze di qualità alle esigenze del budget.

Offre lo zoom elettronico lineare 15°-40°, 14 gobo (di cui 6 rotanti), 2 ruote colore, prisma, 2 filtri frost, iride, dimmer 0-100%, stop/strobo. Dispone inoltre di utilissime macro su strobo, iride e sui gobo. Ricchissimo nella sua essenzialità, Alpha Spot Easy 1200 è il prodotto più competitivo della sua categoria merceologica.



PROFESSIONAL SHOW LIGHTING

## Caratteristiche del prodotto

### Lampada

Il proiettore è fornito completo di lampada a ioduri metallici da 1200W/6000K (Osram o Philips), selezionata da Clay Paky secondo disponibilità (codice **L10100**).

In alternativa, è possibile richiedere all'ordine una lampada da 1200W/7500K.

- Attacco: SFC 10-4.
- Flusso Luminoso: 110.000 lm.
- Vita media: 750h.
- Riaccensione a caldo della lampada.

**L10055** Lampada Osram HTI 1200W/D7/60 (6000K)

**L10083** Lampada Philips MSR 1200W/SA DE GOLD (6000K)

**L10082** Lampada Osram HTI 1200W/D7/75 (7500K)

### Ottica

- Gruppo ottico ad elevatissima resa luminosa.
- Zoom elettronico lineare 15° - 40°.
- Messa a fuoco elettronica.

### Sistema colori

- 2 ruote colore (6+6 filtri puri e selezionati).  
I filtri sono sostituibili facilmente con altrettanti gobo.
- Filtri CTO e CTB.

### Sezione effetti

- Sistema grafico (14 gobo):
  - 1 ruota gobo con 6 gobo rotanti, bidirezionali, indicizzabili e intercambiabili con la massima praticità. Funzione "gobo shake" selezionabile. Effetto "Morphing".
  - 1 ruota con 8 gobo fissi e facilmente intercambiabili, a rotazione variabile e con funzione "gobo shake" selezionabile.
- Sistema magnetico "fast clamping" per la sostituzione veloce con altre ruote gobo personalizzate a richiesta.
- 1 prisma 9 facce + 2 filtri frost.
- Iride meccanico ad alta velocità.
- Dimmer 0-100%.
- Effetto stop/strobo.

### Elettronica e altre caratteristiche

- Batteria tampone autoricaricabile a lunga durata.
- Macro preimpostate.
- Funzione "ENERGY SAVING": con l'effetto stop o dimmer totale inseriti, il consumo è ridotto del 50%.
- Controllo ON/OFF della lampada da centralina.
- Reset delle funzioni comandabile da centralina.
- Funzione di "HELP" da menù.
- Funzione "MEMO".
- Funzione "AUTOTEST".
- Possibilità di aggiornamento software tramite ingresso DMX 512.
- Predisposizione ad ethernet.
- Check-up elettronico di ogni singolo parametro.
- Monitoring del livello DMX su ogni singolo canale.
- Informazioni di ritorno sullo stato di ogni sensore ed encoder.
- Riposizionamento elettronico degli effetti.

## Dati tecnici

### Alimentazioni disponibili

- 220 - 240 V, 50 Hz
- 200 - 220 V, 60 Hz

### Ballast

Ballast magnetico.

**Potenza assorbita:** 1.550VA a 230V 50Hz (con rifasamento incorporato).

**Ingresso:** DMX 512.

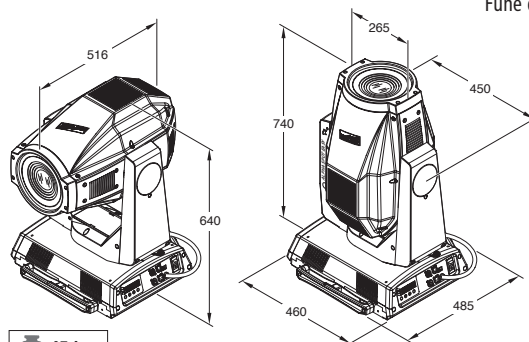
### Corpo

- Struttura in alluminio con coperture in plastica pressofusa.
- Due maniglie laterali per il trasporto.

### Corpo mobile

- Escursione: - PAN = 450° - TILT = 252°
- Velocità massime:
  - PAN = 4.0 sec. (360°) - TILT = 3.2 sec. (252°)
- Risoluzione:
  - PAN = 1.76° - PAN FINE = 0.007°
  - TILT = 0.98° - TILT FINE = 0.004°
- Riposizionamento automatico di PAN e TILT in seguito a spostamenti accidentali non comandati da centralina.

### Dimensioni (espresse in mm) e Peso



45 kg

- Blocco PAN (su 4 posizioni) e TILT (su 5 posizioni) per il trasporto e manutenzione.

### Raffreddamento

A ventilazione forzata tramite ventole assiali.

### Dispositivi di sicurezza

- Interruttore automatico bipolare a protezione termica.
- Interruzione automatica dell'alimentazione in caso di surriscaldamento.

### Posizione di lavoro

Funzionamento in qualsiasi posizione.

### Marcatura CE

Conforme alle Direttive dell'Unione Europea di Bassa Tensione 73/23 e Compatibilità Elettromagnetica 89/336.

### Accessori

#### Cod. 183102/801

Omega per fissaggio Clamps - fornite di serie (2 pezzi)



#### Cod. C52175

Clamps (ganci per truss) - non inclusi



#### Cod. 105041/003

Fune di sicurezza (non inclusa)



### Codici commerciali

**C61067** ALPHA SPOT EASY 1200

**L10100** Lampada 1200W/6000K per serie Alpha (Osram o Philips)

**F21170** Foam shell

**F21162** Flight case per 2 proiettori (inclusi 2 foam shells)

### CANALI

	Standard	16 bit	Extended
Canale 1	Ruota Colori 1	Ruota Colori 1	Ruota Colori 1
Canale 2	Ruota Colori 2	Ruota Colori 2	Ruota Colori 2
Canale 3	Stop/Strobo	Stop/Strobo	Stop/Strobo
Canale 4	Dimmer	Dimmer	Dimmer
Canale 5	Iris	Iris	Iris
Canale 6	Cambio Gobo Fissi	Cambio Gobo Fissi	Cambio Gobo Fissi
Canale 7	Cambio Gobo Rotanti	Cambio Gobo Rotanti	Cambio Gobo Rotanti
Canale 8	Rotazione Gobo	Rotazione Gobo	Rotazione Gobo
Canale 9	Frost/Prisma/Lente	Frost/Prisma/Lente	Rotazione Gobo fine
Canale 10	Messa a fuoco	Messa a fuoco	Frost/Prisma/Lente
Canale 11	Zoom	Zoom	Messa a fuoco
Canale 12	Pan	Pan	Zoom
Canale 13	Tilt	Tilt	Pan
Canale 14	Reset	Reset	Pan Fine
Canale 15	Lampada on/off	Lampada on/off	Tilt
Canale 16		Pan Fine	Tilt Fine
Canale 17		Tilt Fine	Reset
Canale 18		Rotazione Gobo Fine	Lampada on/off



PROFESSIONAL SHOW LIGHTING

CLAY PAKY S.p.A.

Via Pastrengo, 3/b - 24068 Seriate (BG) Italy - Tel. +39-035-654311 - Fax +39-035-301876

cp.sales@claypaky.it - [www.claypaky.it](http://www.claypaky.it)