

RAIN SPOT 575

Il nuovo proiettore di effetti per esterni - IP65

Disegnare con la luce sugli ambienti dell'arredo urbano, dare visibilità a un marchio, evidenziare una scritta segnaletica o promozionale... da oggi è più facile, ed è più facile farlo in modo professionale con RAIN SPOT 575, il nuovo proiettore capace di trasportare la fantasia degli effetti grafici anche sotto la pioggia.

Rain Spot 575 ha grado di protezione IP65, che permette l'eliminazione totale di coperture in plastica o altri materiali a protezione del proiettore, scomode e antiestetiche.

Rain Spot 575 dispone di un'ottica d'alto livello, con quattro obiettivi intercambiabili con aperture angolari comprese fra 18° e 46°, messa a fuoco elettronica, colori ottenibili con filtri selezionati, 4 gobo fissi e 4 gobo rotanti indicizzabili, combinabili fra loro, 4 prismi rotanti, dimmer, stop e strobo.

The new effects projector for outdoors - IP65

Designing with light in urban settings, emphasizing a brand name, highlighting a directional or advertising sign... now it's easier to do it professionally with RAIN SPOT 575, the new projector that is able to project graphic effects even in the rain.

Rain Spot 575 has IP65 protection rating that eliminates the need for plastic or other awkward, unsightly protective materials.

Rain Spot 575 offers top level optics with four interchangeable lenses for 18° to 46° beam angles, electronic focus, colours that may be generated with selected filters, 4 fixed gobos and 4 indexable rotating gobos that may be used in combination, 4 rotating prisms, dimmer, stopper and strobe.



ITALIANO/ENGLISH



PROFESSIONAL SHOW LIGHTING

CARATTERISTICHE DEL PRODOTTO

PRODUCT FEATURES

LAMPADA

Lampada a ioduri metallici alimentata tramite alimentatore incorporato.

Sono disponibili due tipi di lampade:

- Tipo HSD 575W
 - Attacco GX 9.5
 - Temperatura colore 7.200 K
 - Flusso luminoso 45.000 lm
 - Vita media 3.000 h
 - Posizione di lavoro qualsiasi
- Tipo HSR 575 W
 - Attacco GX 9.5
 - Temperatura colore 6.000 K
 - Flusso luminoso 49.000 lm
 - Vita media 1.000 h
 - Posizione di lavoro qualsiasi

GRUPPO OTTICO

- Condensatore a doppia lente, riflettore sferico ad elevata resa luminosa.

- 4 obiettivi multilente a scelta, per un'immagine perfettamente nitida a qualsiasi distanza (vedi sotto).
- Messa a fuoco elettronica da centralina.

EFFETTI

- 4 gobo rotanti in ambedue le direzioni, indicizzabili su 540°.
- 4 gobo fissi.
- Gobo intercambiabili a volontà, scegliendo fra metallici, dicroici, multicolor, polvere di luce, fotografici ad alta definizione, in vetro decorativo.
- Effetto "morphing", ottenibile dalla combinazione di 2 ruote gobo.
- 4 prismi rotanti (2 facce, 4 facce, 5 facce, 3D).
- 8 colori, ottenuti con filtri dicroici selezionati.
- Dimmer / stop / strobo.

LAMP

Discharge lamp with built-in power supply unit. Two lamps types are available:

- Type HSD 575W
 - Cap GX 9.5
 - Colour temperature 7,200 K
 - Luminous flux 45,000 lm
 - Average life 3,000 h
 - Any working position
- Type HSR 575W
 - Cap GX 9.5
 - Colour temperature 6,000 K
 - Luminous flux 49,000 lm
 - Average life 1,000 h
 - Any working position

OPTICAL UNIT

- Twin lens condenser, spherical reflector with high luminous efficiency.
- 4 variable multi-element lenses for perfectly clear images at any distance (see below).
- Electronic focus controlled from a lighting desk

EFFECTS

- 4 bi-directional rotating gobos, indexable at 540°.
- 4 fixed gobos
- Interchangeable gobos with a choice of metallic, dichroic, multicoloured, featherlight, high definition photographic, decorative glass
- "Morphing" effect, generated by a combination of 2 gobo wheels.
- 4 rotating prisms (2-sided, 4-sided, 5-sided, 3D)
- 8 colours generated by selected dichroic filters.
- Dimmer / stopper / strobe.

DATI TECNICI

TECHNICAL DATA

Alimentazioni disponibili

- 230V 50Hz • 240V 50Hz • 208V 60Hz
- 200V 50Hz • 200V 60Hz

Potenza assorbita

700VA a 230V 50Hz (rifasamento 70 µF standard)

Motori

N. 9 motori passo-passo, funzionanti a micropassi, totalmente controllati da microprocessore.

Ingresso: DMX 512

Grado di protezione IP 65

- Totalmente protetto contro la polvere.
- Protetto contro i getti d'acqua.

Marcatura CE

Conforme alle Direttive dell'Unione Europea di Bassa Tensione 73/23 e Compatibilità Elettromagnetica 89/336.

Dispositivi di sicurezza

- Interruzione automatica dell'alimentazione in caso di surriscaldamento.
- N. 2 fusibili di protezione.

Raffreddamento

A convezione.

Corpo

- In alluminio pressofuso ed acciaio.
- Verniciatura a polveri epossidiche.
- Trattamento speciale anticorrosione.

Posizione di lavoro

Funzionamento in qualsiasi posizione.

Peso: 35 kg

Power supplies available

- 230V 50Hz • 240V 50Hz • 208V 60Hz
- 200V 50Hz • 200V 60Hz

Input power

700VA at 230V 50Hz (p.f. correction 70 µF standard)

Motors

9 step motors, operating with microsteps, totally controlled by a microprocessor.

Input: DMX 512

IP 65 protection rating

- Totally protected against dust.
- Protected against jets of water.

CE Marking

In conformity with the European Union Low Voltage Directive 73/23 and Electromagnetic Compatibility Directive 89/336.

Safety Devices

- Automatic break in power supply in case of overheating.
- 2 line fuse.

Cooling: By convection.

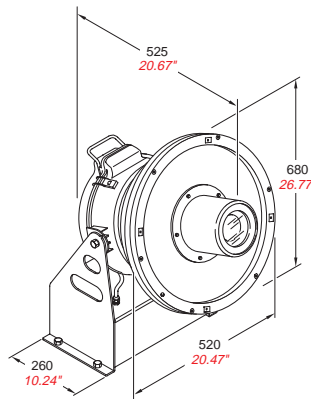
Body

- In die-cast and steel aluminium.
- Epoxy powder painting.
- Special anti-corrosion treatment.

Working position

Operation in any position.

Weight: 35 kg (77 lbs).



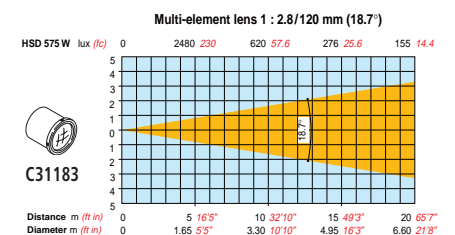
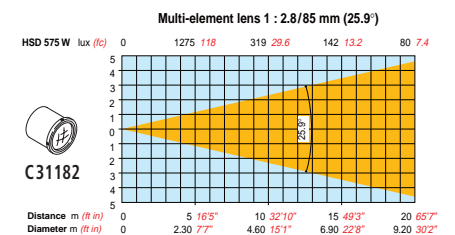
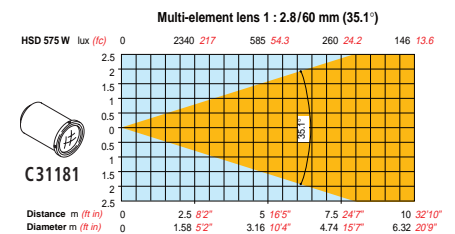
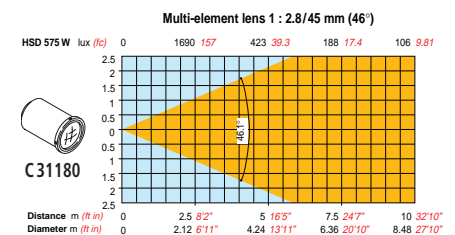
Dimensioni espresse in mm
Dimensions (mm/inches)

Channels	Effect
1 Channel	Colours
2 Channel	Fixed Gobo change
3 Channel	Rotating Gobo change
4 Channel	Gobo rotation
5 Channel	Dimmer / Stopper / Strobe
6 Channel	Rotating Prism change
7 Channel	Prism rotation
8 Channel	Focus
9 Channel	Lamp control / Reset

Codici / Codes

C 11197	Rain Spot 575
L10066	Lampada HSD 575 W HSR 575 W lamp
L10067	Lampada HSR 575 W HSR 575 W lamp

Diagrammi di luminosità / Luminosity diagrams



I valori di illuminamento misurati con la lampada HSR 575 sono superiori del 6% rispetto ai valori della lampada HSD 575.

The lighting values measured with the HSR 575 lamp are 6% greater than the HSD 575 lamp values.



CLAY PAKY s.p.a. Via Pastrengo, 3/b - Seriate (BG) Italy
Tel. +39-035-654311 - Fax +39-035-301876
cp.sales@claypaky.it - www.claypaky.it