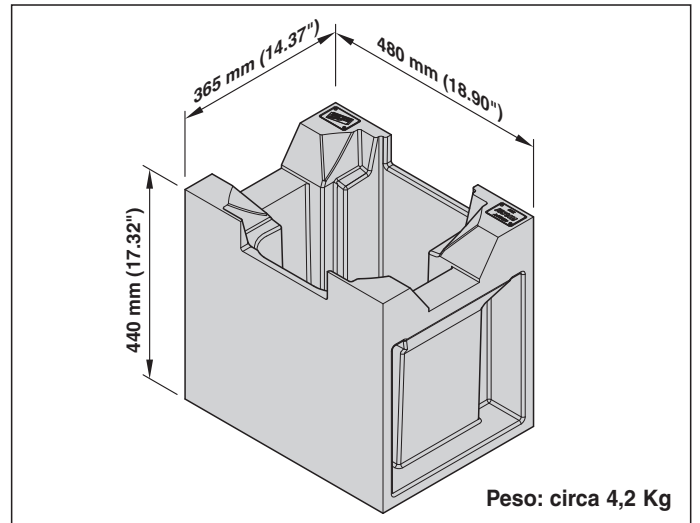


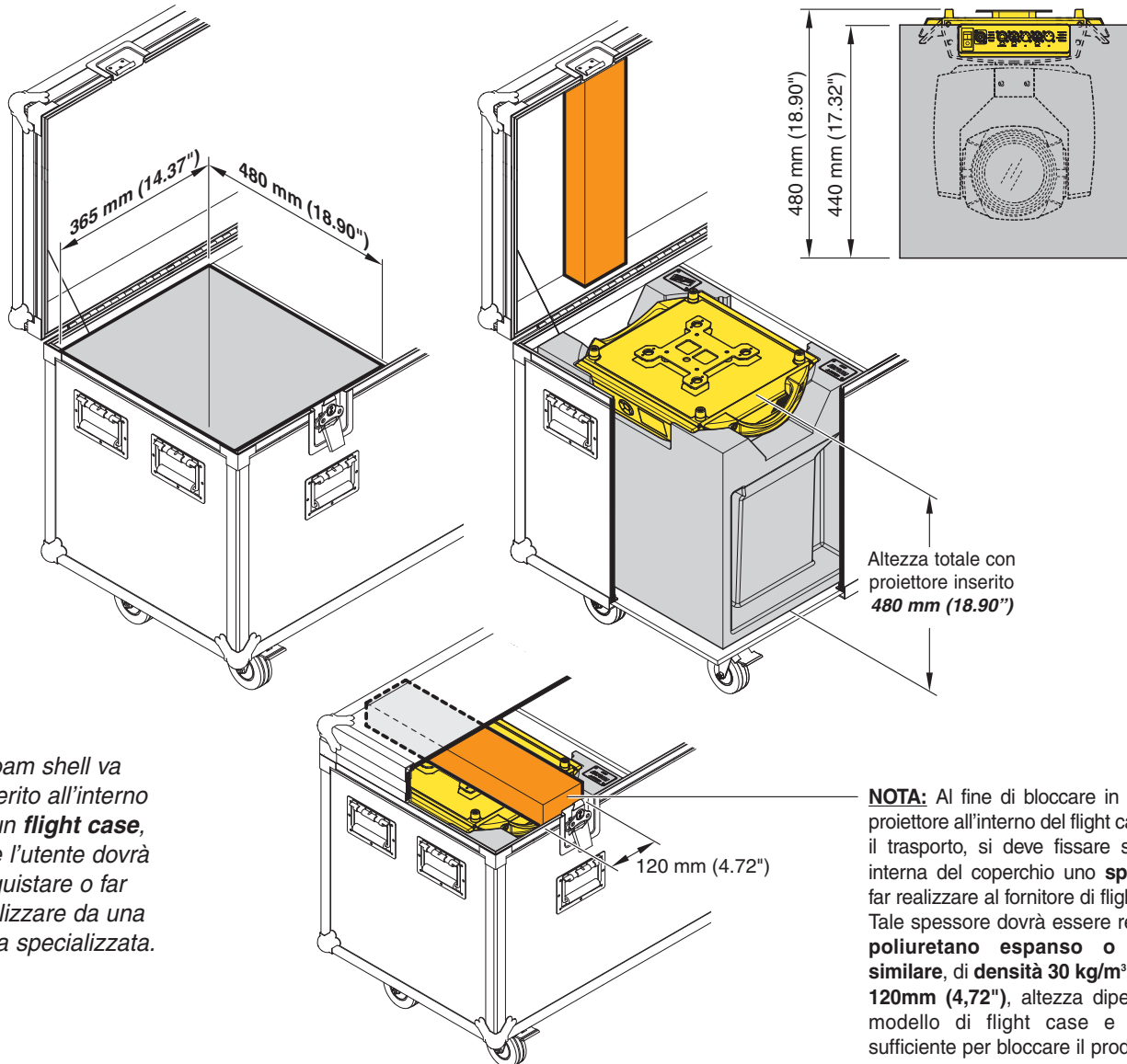
Il **foam shell** è un accessorio prezioso, che avvolge e protegge il prodotto negli spostamenti da un set all'altro.

F21228:
Sharpy Wash 330

F21178:
Sharpy



REALIZZAZIONE DEL FLIGHT CASE: MISURE INTERNE



Il foam shell va inserito all'interno di un **flight case**, che l'utente dovrà acquistare o far realizzare da una ditta specializzata.

NOTA: Al fine di bloccare in sicurezza il proiettore all'interno del flight case durante il trasporto, si deve fissare sulla parete interna del coperchio uno spessore, da far realizzare al fornitore di flight case. Tale spessore dovrà essere realizzato in **poliuretano espanso o materiale simile**, di **densità 30 kg/m³**, **larghezza 120mm (4,72")**, altezza dipendente dal modello di flight case e comunque sufficiente per bloccare il prodotto.



SHARPY - SHARPY WASH 330

F21228

F21178

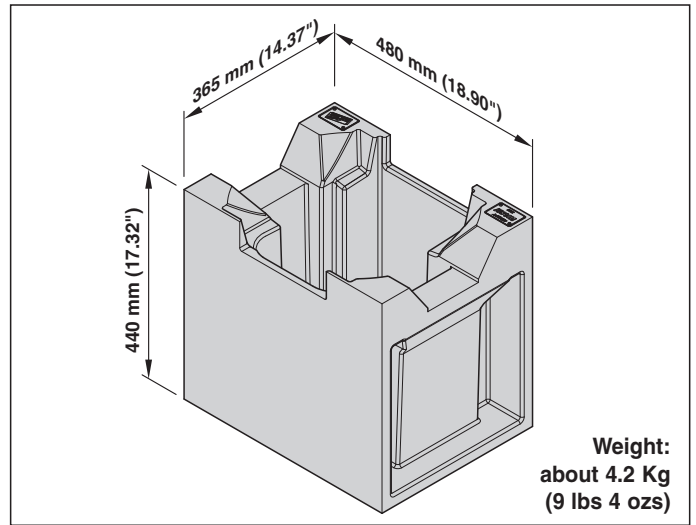
www.claypaky.it

FOAM SHELL

The **foam shell** is a valuable accessory that wraps and protects the product during transport.

F21228:
Sharpy Wash 330

F21178:
Sharpy



FLIGHT CASE SPECIFICATION: INSIDE MEASUREMENTS

